

## KOMPENSATOR

### Zastosowanie

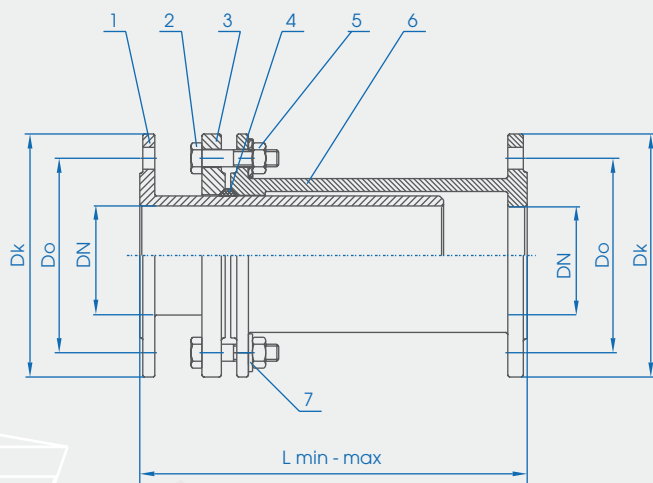
Kompensator przeznaczony jest do regulacji długości rurociągu przy montażu armatury kołnierzowej oraz zabezpieczenia rurociągu przy występowaniu naprężeń w sieci.

### Materiały

Korpusy - żeliwo sferoidalne. Uszczelka - guma NBR lub EPDM. Śruby, nakrętki - ocynkowane. Pokrycie - farbą proszkową epoksydową lub poliestrową RAL 5005. Na życzenie klienta śruby, nakrętki i podkładki ze stali nierdzewnej.

### Wykonanie

Ciśnienie nominalne 1 MPa, zakres średnic od DN 50 do DN 300.



Poz.	Część	Materiał	Norma
1	Tuleja	EN-GJS-500-7	PN-EN 1563:2000
2	Śruba M12	St3s/Zn5	PN-EN 24017
3	Pierścień	EN-GJS-500-7	PN-EN 1563:2000
4	Uszczelka	Guma	PN-92/C-01604.01
5	Nakrętka	St3s/Zn5	PN-EN 24032
6	Łącznik	EN-GJS-500-7	PN-EN 1563:2000
7	Podkładka	St3s/Zn5	ISO 7089

DN	Długość L min - max (mm)	Kołnierz Dk (mm)	Do (mm)	Masa (kg)
50	225 - 350	165	125	11,3
80	225 - 350	200	160	15,5
100	290 - 480	220	180	27,5
150	320 - 530	285	240	47,7
200	330 - 560	340	295	68
250	330 - 560	400	350	79