

ARMATURA POZOSTAŁA

NR KAT. 812



Klucz do zasuw
i hydrantów podziemnych

Gate valve and underground
hydrant wrench

Ключ для задвижек
и гидрантов подземных

ZASTOSOWANIE

APPLICATION

НАЗНАЧЕНИЕ

Przeznaczony jest do otwierania i zamykania zasuw, włączników oraz hydrantów podziemnych.

Operation of the gate valves, manhole covers and underground hydrants.

Назначен для открывания и закрывания задвижек, уличных люков и гидрантов подземных.

CECHY KONSTRUKCYJNE

DESIGN FEATURES

ОСОБЕННОСТИ КОНСТРУКЦИИ

- korpus - stal konstrukcyjna
- nasada klucza - żeliwo sferoidalne GJS 500-7
- pokrycie antykorozyjne bitumiczne czarne lub farbą proszkową epoksydową

- body - constructional steel
- valve key cap - ductile iron GJS 500-7
- anti-corrosive epoxy or bitumen coating

- корпус - конструкционная сталь
- насадка ключа - высокопрочный чугун ВЧШГ GJS 500-7
- антикоррозионное битумное чёрное или порошковое эпоксидное покрытие

DANE TECHNICZNE, NORMY

TECHNICAL DATA, STANDARDS

ТЕХНИЧЕСКИЕ ДАННЫЕ, СТАНДАРТЫ

- wykonanie wg PN63/M-74085

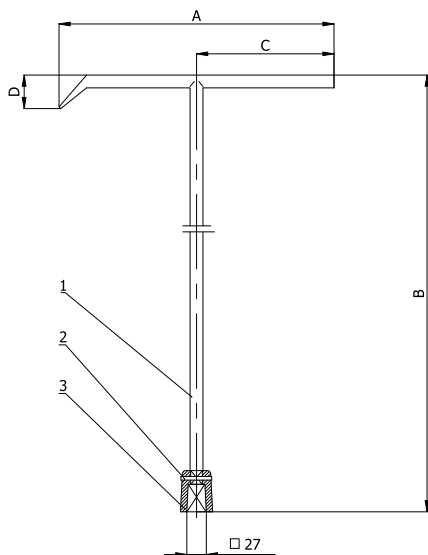
- acc. to PN63/M-74085

- сделано согласно PN63/M-74085

www.domex-armatura.com

ARMATURA POZOSTAŁA

NR KAT. 812



Poz. No Поз.	Część Name Деталь	Material Material	Norma Standard Стандарт
1	Pręt / Bar / Бар	S235JR	PN-89/H-84020
2	Kolek Sprężysty / Pin / Шпифт пружинный	Stal sprężynowa/ Spring steel / Пружинная сталь	ISO 8752
3	Nasada / Valve key cap / Насадка	EN - GJS - 500	PN - EN 1563

A [mm]	B [mm]	C [mm]	D [mm]	Waga [kg] Weight [kg] Вес [кг]
~ 600	~ 1100	~ 285	~ 60	8,50

DOMEX Sp. z o.o.
58-200 Dzierżoniów
ul. Pieszcka 11

Sekretariat
T +48 74 832 20 00
F +48 74 832 20 01

Dział handlowy
T +48 74 832 20 21-24
F +48 74 832 20 25

www.domex-armatura.com