

DOSZCZELNIACZ

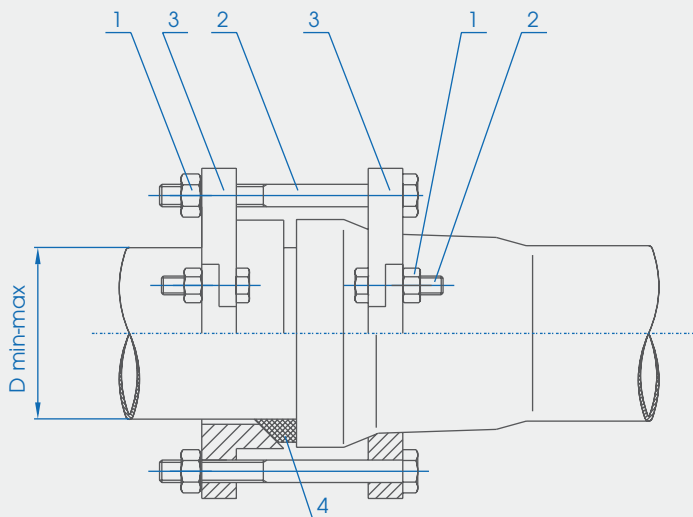
Zastosowanie

Doszczelniacz przeznaczony jest do tączenia lub usuwania awarii na złączach kielichowych.

Materiały

Korpus - żeliwo sferoidalne. Śruby, nakrętki - ocynkowane. Uszczelka - guma NBR. Pokrycie - farbą proszkową epoksydową lub poliestrową RAL 5005. Na życzenie klienta śruby, nakrętki i podkładki ze stali nierdzewnej.

Na życzenie klienta wykonujemy doszczelniacze złączy dwukielichowych (rys. B).



Poz.	Część	Materiał	Norma
1	Nakrętka	St3S/Zn 5	PN-EN 24032
2	Śruba	St3S/Zn 5	PN-EN 24017
3	Korpus	EN-GJS-500-7	PN-EN1563:2000
4	Uszczelka	Guma	PN-92/C-01604.01

DN	Zakres średnic D min - max (mm)	Masa (kg)
50	62 - 68	4,1
65	75 - 84	4,5
80	94 - 100	7,8
100	114 - 120	9,3
150	166 - 173	11,0
200	217 - 224	14,0
250	270 - 276	18,2
300	321 - 328	19,6
350	373 - 380	23,5
400	424 - 431	30,0
500	527 - 534	36,6
600	630 - 638	47,0
800	837 - 844	86,6
1000	1042 - 1051	112,7
1200	1249 - 1268	148,8

(rys. B)

