

ŁĄCZNIK RUROWO - KOŁNIERZOWY (RK)

Zastosowanie

Łącznik rurowo - kołnierzowy stosowany jest do łączenia ze sobą bosych końców rur żeliwnych, stalowych oraz PVC i AC z dowolną armaturą posiadającą zakończenie kołnierzowe.

Dla rur PE DN 80, DN 100, DN 150 i ciśnienia nominalnego PN 10 łącznik specjalny z pierścieniem zaciskowym zapobiegającym wysuwaniu.

Materiały

Korpus i pokrywka - żeliwo sferoidalne.
Śruby, nakrętki, podkładki - ocynkowane.
Uszczelka - guma NBR lub EPDM. Pokrycie - farbą proszkową epoksydową lub poliestrową RAL 5005.
Na życzenie klienta śruby, nakrętki i podkładki ze stali nierdzewnej.

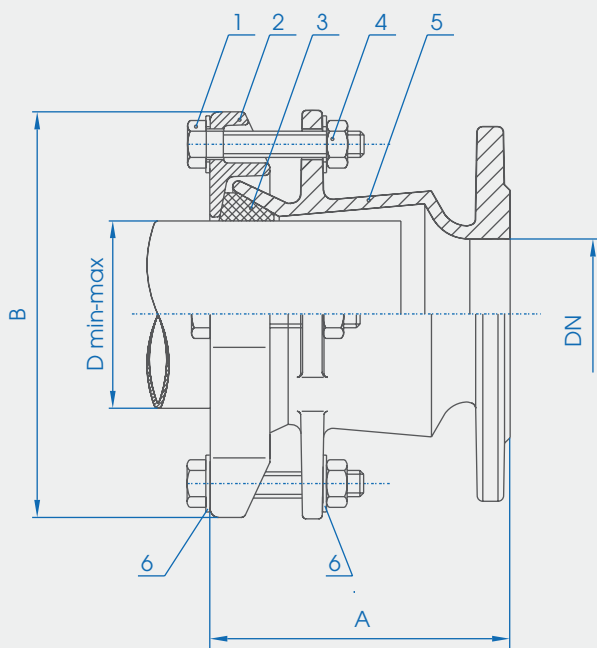
Wykonanie

Ciśnienie nominalne 1,6 MPa, zakres średnic od DN 50 do DN 300.

Wyrób dostępny również w wykonaniu dla instalacji gazowych.



Poz.	Część	Materiał	Norma
1	Śruba M14	St3s/Zn 5	PN-EN 24017
2	Pokrywka	EN-GJS-500-7	PN-EN 1563:2000
3	Uszczelka	Guma	PN-92/C-01604.01
4	Nakrętka M14	St3s/Zn 5	PN-EN 24032
5	Korpus	EN-GJS-500-7	PN-EN 1563:2000
6	Podkładka	St3s/Zn 5	ISO 7089



DN	Zakres średnic	Wysokość	Szerokość	Waga (kg)
	D min - max (mm)	A (mm)	B (mm)	
50	56,5 - 66,5	180±5	145	6
65	72,5 - 82,5	180±5	165	7
80	88 - 102	180±5	216	8,5
100	108 - 128	190±5	242	10,3
125	139 - 152	200±5	270	13,4
125/150	139 - 152	200±5	270	13,8
150	159 - 184	210±5	304	15,5
175/200	190 - 204	220±5	325	18,5
200	219 - 238	220±5	360	20,5
225/250	245 - 250	220±5	380	28,5
250	273 - 280	230±5	400	30
300	315 - 326	230±5	448	34