



NR KAT. 305

Łącznik rurowy
uniwersalny (RU)

Universal pipe coupling
(RU)

Соединитель обжимной
универсальный
(RU)

ZASTOSOWANIE

APPLICATION

НАЗНАЧЕНИЕ

Stosowany do łączenia bosych końców rur żelaznych, stalowych oraz AC - instalacje wodociągowe (woda pitna), ściekowe, przemysłowe i pozostałe płyny obojętne chemicznie.

Connections between plain ends of ductile/cast iron, steel and AC pipes - plumbing (potable water, sewage), industrial pipelines, other liquids chemically neutral.

Служит для соединения между собой гладких чугунных, стальных и АС труб - водопроводные установки (питьевая вода), сточные, промышленные и другие жидкости химически инертные.

CECHY KONSTRUKCYJNE

DESIGN FEATURES

ОСОБЕННОСТИ КОНСТРУКЦИИ

- zakres średnic DN80 - DN300
- korpus i pokrywka - żelazo sferoidalne GJS 500-7
- uszczelka gumowa EPDM do wody pitnej lub NBR do ścieków
- duża wysokość łącznika oraz kształt korpusu pozwala na poprawny montaż, odpowiednie ułożenie rury oraz bezawaryjne działanie w trudnych warunkach
- standardowe śruby łączące - ocynk, możliwość śrubunku ze stali nierdzewnej
- ugięcie łukowe rury do 4° (8°)
- niezależne skręcanie po obu stronach łącznika
- możliwość połączenia różnego rodzaju rur

- diameter range DN80 - DN300
- body and cover - ductile iron GJS 500-7
- seal EPDM (potable water) or NBR (sewage)
- adequate height and shape of the product body enables correct installation, suitable pipe arrangement and trouble-free operation in harsh conditions
- bolts - galvanized steel (stainless steel available)
- pipe angular deflection up to 4° (8°)
- independent tightening on both sides of the coupling
- possibility to combine various types of pipes

- диапазон диаметров DN80 - DN300
- корпус и крышка - высокопрочный чугун (В-ШЧГ) GJS 500-7
- уплотнение - резина EPDM до питьевой воды или NBR до сточных вод
- высота соединителя, форма корпуса и соответствующее уложение труб позволяют на правильную установку и эксплуатацию в трудных условиях
- стандартные болты - оцинкованные, по заказу из нержавеющей стали
- угловое отклонение трубы до 4° (8°)
- болты независимо завинченные с обеих сторон соединителя
- возможность присоединения различных видов труб

DANE TECHNICZNE, NORMY

TECHNICAL DATA, STANDARDS

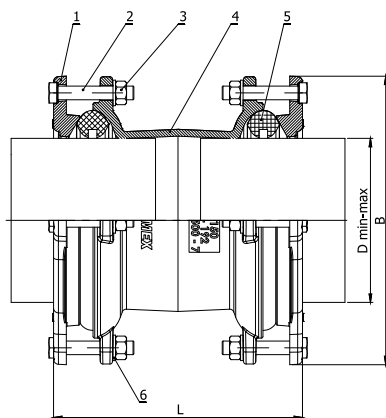
ТЕХНИЧЕСКИЕ ДАННЫЕ, СТАНДАРТЫ

- ciśnienie nominalne PN10/PN16
- temperatura - max. 120°C
- powłoka antykorozyjna wg PN-EN 4624, DIN 30677-2

- nominal pressure PN10/PN16
- temperature - max. 120°C
- anti-corrosive coating acc. to PN-EN 4624, DIN 30677-2

- номинальное давление PN10/PN16
- рабочая температура - до 120°C
- антикоррозийное порошковое покрытие PN-EN 4624, DIN 30677-2

NR KAT. 305



Poz. No Поз.	Część Name Деталь	Material Material Материал	Norma Standard Стандарт
1	Pokrywa / Cover / Крышка	GJS-500-7	PN-EN 1563
2	Śruba / Bolt / Болт	S235JR / Zn5 / galv. steel	PN-EN ISO 4017
3	Nakrętka / Nut / Гайка	S235JR / Zn5 / galv. steel	PN-EN ISO 4032
4	Korpus / Body / Корпус	GJS-500-7	PN-EN 1563
5	Uszczelka / Seal / Уплотнитель	EPDM/NBR	PN-EN 681-1
6	Podkładka / Washer / Шайба	S235JR / Zn5 / galv. steel	PN-EN ISO 7089

DN	Zakres średnic Range Диаметр	Wysokość Height Высота	Szerokość Width Ширина	Waga [kg] Weight [kg] Вес [кг]
	D min-max [mm]	L [mm]	B [mm]	PN10
80	87 - 106	220	196	8,50
100	108 - 132	245	232	11,70
150	158 - 192	280	345	21,70
200	206 - 231	315	393	30,75
250	266 - 311	385	490	51,00
300	315 - 356	385	540	69,00

DOMEX Sp. z o.o.
58-200 Dzierżoniów
ul. Pieszcycka 11

Sekretariat
T +48 74 832 20 00
F +48 74 832 20 01

Dział handlowy
T +48 74 832 20 21-24
F +48 74 832 20 25

www.domex-armatura.com