

Łącznik
rurowo-kolnierzowy
uniwersalny (RKU)

Universal flange
adaptor (RKU)

Соединитель фланцевый
универсальный (RKU)

NR KAT. 306

ZASTOSOWANIE

Stosowany do łączenia bosych końców rur żelwnych, stalowych oraz AC z armaturą kolnierzową - instalacje wodociągowe (woda pitna), ściekowe, przemysłowe i pozostałe płyny obojętne chemicznie.

APPLICATION

Connections between plain ends of ductile/cast iron, steel, AC pipes and flanged fittings - plumbing (potable water, sewage), industrial pipelines, other liquids chemically neutral.

НАЗНАЧЕНИЕ

Служит для соединения между собой гладких чугунных, стальных и АС труб с любой фланцевой арматурой - водопроводные установки (питьевая вода), сточные, промышленные и другие жидкости химически инертные.

CECHY KONSTRUKCYJNE

- zakres średnic DN80 - DN300
- korpus i pokrywka - żelwno sferoidalne GJS 500-7
- uszczelka gumowa EPDM do wody pitnej lub NBR do ścieków
- duża wysokość łącznika oraz kształt korpusu pozwala na poprawny montaż, odpowiednie ułożenie rury oraz bezawaryjne działanie w trudnych warunkach
- standardowe śruby łączące - ocynk, możliwość śrubunku ze stali nierdzewnej
- ugięcie kątowe rury do 4°

DESIGN FEATURES

- diameter range DN80 - DN300
- body and cover - ductile iron GJS 500-7
- seal EPDM (potable water) or NBR (sewage)
- adequate height and shape of the product body enables correct installation, suitable pipe arrangement and trouble-free operation in harsh conditions
- bolts - galvanized steel (stainless steel available)
- pipe angular deflection up to 4°

ОСОБЕННОСТИ КОНСТРУКЦИИ

- диапазон диаметров DN80 - DN300
- корпус и крышка - высокопрочный чугун (В-ШЧ) GJS 500-7
- уплотнение - резина EPDM до питьевой воды или NBR до сточных вод
- высота соединителя, форма корпуса и соответствующее уложение труб позволяют на правильную установку и эксплуатацию в трудных условиях
- стандартные болты - оцинкованные, по заказу из нержавеющей стали
- угловое отклонение трубы до 4°

DANE TECHNICZNE, NORMY

- przyłącze kolnierzowe wg PN-EN 1092-2
- ciśnienie nominalne DN80-DN150 - PN10/16, DN200-DN300 - PN10 lub PN16
- temperatura - max. 120°C
- powłoka antykorozyjna wg PN-EN 4624, DIN 30677-2

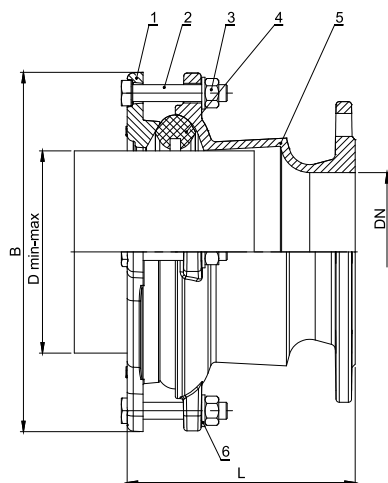
TECHNICAL DATA, STANDARDS

- flange connection acc. PN-EN 1092-2
- nominal pressure DN80-DN150 - PN10/16, DN200-DN300 - PN10 or PN16
- temperature - max. 120°C
- anti-corrosive coating acc. to PN-EN 4624, DIN 30677-2

ТЕХНИЧЕСКИЕ ДАННЫЕ, СТАНДАРТЫ

- фланцевое соединение PN-EN 1092-2
- номинальное давление DN80-DN150 - PN10/16, DN200-DN300 - PN10 или PN16
- рабочая температура - до 120°C
- антикоррозионное порошковое покрытие PN-EN 4624, DIN 30677-2

NR KAT. 306



Poz. No Поз.	Część Name Деталь	Materiał Material Материал	Norma Standard Стандарт
1	Pokrywa / Cover / Крышка	GJS-500-7	PN-EN 1563
2	Śruba / Bolt / Болт	S235JR / Zn5 / galv. steel	PN-EN ISO 4017
3	Nakrętka / Nut / Гайка	S235JR / Zn5 / galv. steel	PN-EN ISO 4032
4	Uszczelka / Seal / Уплотнитель	EPDM / NBR	PN-EN 681-1
5	Korpus / Body / Корпус	GJS-500-7	PN-EN 1563
6	Podkładka / Washer / Шайба	S235JR / Zn5 / galv. steel	PN-EN ISO 7089

DN	Zakres średnic Range Диаметр	Wysokość Height Высота	Szerokość Width Ширина	Waga [kg] Weight [kg] Вес [кг] PN10
	D min-max [mm]	L [mm]	B [mm]	
80	87 - 106	177	196	7,90
100	108 - 132	190	232	10,65
150	158 - 192	210	345	17,70
200	206 - 231	240	393	25,90
250	266 - 311	275	490	48,00
300	315 - 356	390	540	54,35

DOMEX Sp. z o.o.
58-200 Dzierżoniów
ul. Pieszcycka 11

Sekretariat
T +48 74 832 20 00
F +48 74 832 20 01

Dział handlowy
T +48 74 832 20 21-24
F +48 74 832 20 25

www.domex-armatura.com