

## NR KAT. 304

Łącznik rurowo-kolnierowy  
z zabezpieczeniem (RK-E)

Restrained flange adaptor  
(RK-E)

Соединитель обжимной  
труба-фланец с фиксирующим  
кольцом (RK-E)

## ZASTOSOWANIE

Stosowany do łączenia bosych końców rur PE/PVC z armaturą kolnierową - instalacje wodociągowe (woda pitna), ściekowe, przemysłowe i pozostałe płyny obojętne chemicznie.

## APPLICATION

Connections between plain ends of PE/PVC pipes and flanged fittings - plumbing (potable water, sewage), industrial pipelines, other liquids chemically neutral.

## НАЗНАЧЕНИЕ

Служит для соединения гладких труб ПЭ/ПВХ с любой фланцевой арматурой - водопроводные установки (питьевая вода), сточные, промышленные и другие жидкости химически инертные.

## CECHY KONSTRUKCYJNE

- zakres średnic DN50 - DN300
- korpus i pokrywka - żeliwo sferoidalne GJS 500-7
- uszczelka gumowa EPDM do wody pitnej lub NBR do ścieków
- duża wysokość łącznika oraz kształt korpusu pozwala na poprawny montaż, odpowiednie ułożenie rury oraz bezawaryjne działanie w trudnych warunkach
- standardowe śruby łączące - ocynk, możliwość śrubunku ze stali nierdzewnej
- ugięcie łętowe rury do 3°
- specjalny mosiężny pierścień zadiskowy zwulkanizowany w uszczelce zapobiegający wysunięciu się rury, średnice DN250 - DN300 - pierścień segmentowy

## DESIGN FEATURES

- diameter range DN50 - DN300
- body and cover - ductile iron GJS 500-7
- seal EPDM (potable water) or NBR (sewage)
- adequate height and shape of the product body enables correct installation, suitable pipe arrangement and trouble-free operation in harsh conditions
- bolts - galvanized steel (stainless steel available)
- pipe angular deflection up to 3°
- special brass ring vulcanized in the gasket prevents slipping off the pipe, DN250 - DN300 - brass segment ring

## ОСОБЕННОСТИ КОНСТРУКЦИИ

- диапазон диаметров DN50 - DN300
- корпус и крышка - высокопрочный чугун (В-ШЧ) GJS 500-7
- уплотнение - резина EPDM до питьевой воды или NBR до сточных вод
- высота соединителя, форма корпуса и соответствующее уложение труб позволяют на правильную установку и эксплуатацию в трудных условиях
- стандартные болты - оцинкованные, по заказу из нержавеющей стали
- угловое отклонение трубы до 3°
- специальное фиксирующее латунное вулканизированное кольцо предотвращающее проскальзывание трубы, диапазон диаметров DN250 - DN300 - сегментное кольцо

## DANE TECHNICZNE, NORMY

- przyłącze kolnierowe wg PN-EN 1092-2
- ciśnienie nominalne PN10
- temperatura - max. 120°C
- powłoka antykorozyjna wg PN-EN 4624, DIN 30677-2

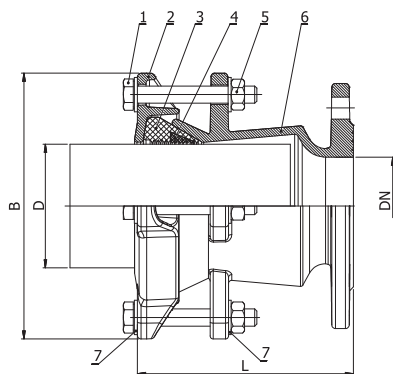
## TECHNICAL DATA, STANDARDS

- flange connection acc. PN-EN 1092-2
- nominal pressure PN10
- temperature - max. 120°C
- anti-corrosive coating acc. to PN-EN 4624, DIN 30677-2

## ТЕХНИЧЕСКИЕ ДАННЫЕ, СТАНДАРТЫ

- фланцевое соединение PN-EN 1092-2
- номинальное давление PN10
- рабочая температура - до 120°C
- антикоррозионное порошковое покрытие PN-EN 4624, DIN 30677-2

## NR KAT. 304



Poz. No Поз.	Część Name Деталь	Materiał Material Материал	Norma Standard Стандарт
1	Śruba M14 / Bolt M14 / Болт M14	S235JR / Zn5 / galv. steel	PN-EN ISO 4017
2	Pokrywka / Cover / Крышка	GJS-500-7	PN-EN 1563
3	Uszczelka / Seal / Уплотнитель	NBR / EPDM	PN-EN 681-1
4	Pierścień / Ring / Кольцо	MO-58 / Brass / Латунь	PN-EN 12164
5	Nakrętka M14 / Nut M14 / Гайка M14	S235JR / Zn5 / galv. steel	PN-EN ISO 4032
6	Korpus / Body / Корпус	GJS-500-7	PN-EN 1563
7	Podkładka / Washer / Шайба	S235JR / Zn5 / galv. steel	PN-EN ISO 7089

DN	Średnica Range Диаметр	Wysokość Height Высота	Szerokość Width Ширина	Waga [kg] Weight [kg] Вес [кг]
	D [mm]	L [mm]	B [mm]	PN10
50	63	180±5	145	5,70
80	90	180±5	216	8,35
100	110	190±5	242	10,30
150	160	210±5	304	16,00
200	225	220±5	360	20,30
250	280	230±5	400	29,50
300	315	230±5	448	33,70

**DOMEX Sp. z o.o.**  
58-200 Dzierżoniów  
ul. Pieszcka 11

Sekretariat  
T +48 74 832 20 00  
F +48 74 832 20 01

Dział handlowy  
T +48 74 832 20 21-24  
F +48 74 832 20 25

[www.domex-armatura.com](http://www.domex-armatura.com)