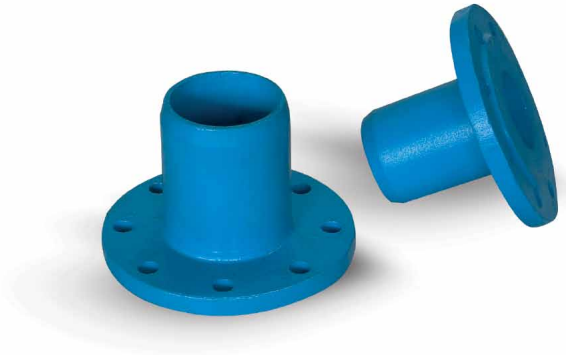
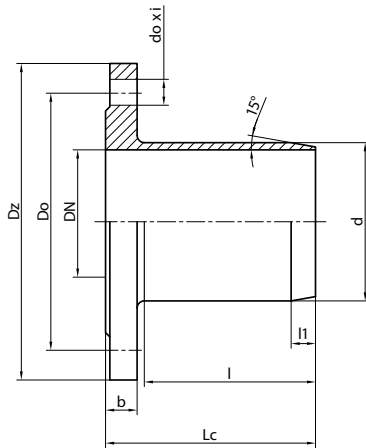


KRÓCIEC JEDNOKOŁNIERZOWY

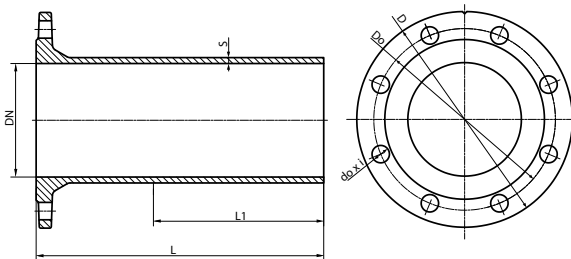
FLANGED SPIGOT | ОДНОФЛАНЦЕВЫЙ ПАТРУБОК



DN	d	l	l1	lc	Dz	Do	b	do	i	Masa Mass Вес	Dopuszczalne ciśnienie robocze Allowable Operating Pressure Допускаемое рабочее давление (bar)	Material Material Материал
										(kg)		EN-GJL 250
80	90+0,25	105	17	132	200	160	22	19	8	5,8	10	EN-GJL 250
100	110+0,2	119	17	146	220	180	22	19	8	6,8		
150	160+0,3	146	19	175	285	240	24	23	8	12,4		

KRÓCIEC JEDNOKOŁNIERZOWY

FLANGED SPIGOT | ОДНОФЛАНЦЕВЫЙ ПАТРУБОК



DN	D	Do	do	i	L	L1	S	Masa Mass Вес	Dopuszczalne ciśnienie robocze Allowable Operating Pressure Допускаемое рабочее давление (bar)	Material Material Материал
								(kg)		EN-GJS 500-7
80	200	160	19	8	350	215	7	8,2	16	EN-GJS 500-7
100	220	180	19	8	360	215	7,2	9,5		
150	285	240	23	8	380	225	7,8	15,9		

ZAKRES ZASTOSOWANIA

Kształtki kołnierzowe żeliwne stosowane są w budowie sieci wodociągowych i innych rurociągów w instalacjach do przesyłania wody pitnej, przemysłowej i innych czynników neutralnych.

ZABEZPIECZENIE ANTYKOROZYJNE

Malowanie na kolor czarny lub niebieski – poliwinylny. Minimalna grubość 70 µm.
Malowanie proszkowe – kolor niebieski – RAL 5015, minimalna grubość 250 µm.

Wymiary przyłączeniowe kołnierzy: PN-EN-1092-2, ISO 2531:1991, DIN 2501

Owiercenie kołnierzy: PN10/16

Atest PZH, certyfikat EN545

APPLICATION RANGE

Pipe fittings are installed in water installations or other pipelines for drinking or industrial water and other neutral mediums.

CORROSION PROTECTION

Black or blue polyvinyl coating. Coating thickness 70 µm.
Fusion bonded epoxy coating in blue, RAL 5015, coating thickness 250 µm.

Flange end connections: PN-EN-1092-2, ISO 2531:1991, DIN 2501

Drilling of flanges: PN10/16

ОБЛАСТЬ ПРИМЕНЕНИЯ

Фасонные фланцы чугуные применяются при строительстве водопроводных сетей и других трубопроводах, в системах транспортировки питьевой и промышленной воды, а также других, нейтральных агентов.

АНТИКОРРОЗИЙНАЯ ЗАЩИТА

Окраска черным цветом или голубым – поливинил. Минимальная толщина 70 µm.
Порошковая окраска – голубой цвет RAL 5015, минимальная толщина 250 µm

Размеры присоединения фланцев: PN-EN-1092-2, ISO 2531:1991, DIN 2501

Обсверление фланцев: PN10/16