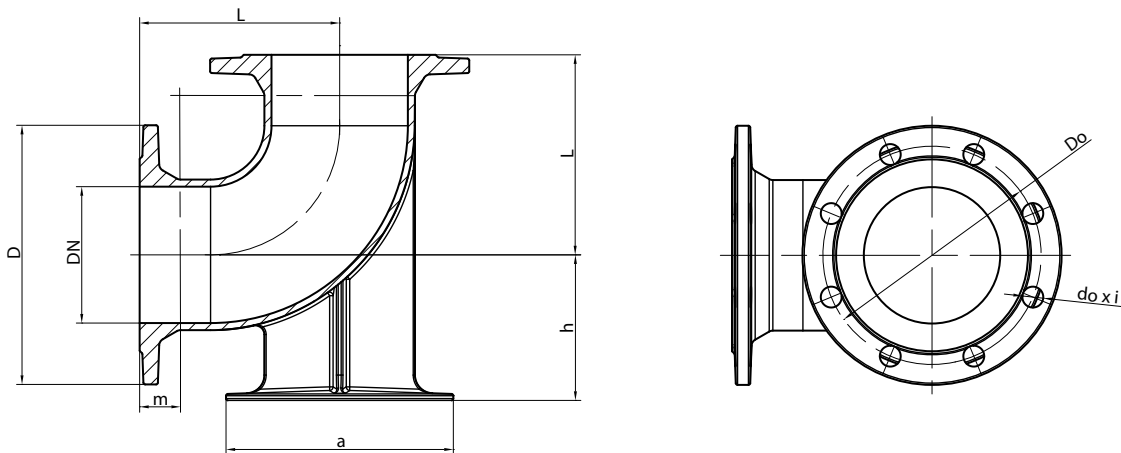


# KOLANO DWUKOŁNIERZOWE ZE STOPKĄ

## DOUBLE-FLANGED ¼ DUCKFOOT BEND

## ДВУФЛАНЦЕВЫЕ КОЛЕНА С НОЖКОЙ



DN	L	h	a	D	Do	do	m	i	Masa   Mass   Вес	Dopuszczalne ciśnienie robocze Allowable Operating Pressure Допускаемое рабочее давление (bar)	Material   Material   Материал
									(kg)		
50	150	90	150	165	125	19	40	4	8,6	16	EN GJS-500-7
65	165	100	165	185	145	19	41,5	4	11		
80	165	110	180	200	160	19	43	8	12,7		
100	180	125	200	220	180	19	45	8	15,3		
150	220	160	250	285	240	23	43	8	29		

### ZAKRES ZASTOSOWANIA

Kształtki kolnierzowe żelazne stosowane są w budowie sieci wodociągowych i innych rurociągów w instalacjach do przesyłania wody pitnej, przemysłowej i innych czynników neutralnych.

#### ZABEZPIECZENIE ANTYKOROZYJNE

Malowanie na kolor czarny lub niebieski – poliwinylny. Minimalna grubość 70 µm.  
Malowanie proszkowe – kolor niebieski – RAL 5015, minimalna grubość 250 µm.

Wymiary przyłączeniowe kolnierzy: PN-EN-1092-2, ISO 2531:1991, DIN 2501  
Owiercenie kolnierzy: PN10/16  
Atest PZH, certyfikat EN545

### APPLICATION RANGE

Pipe fittings are installed in water installations or other pipelines for drinking or industrial water and other neutral mediums.

#### CORROSION PROTECTION

Black or blue polyvinyl coating. Coating thickness 70 µm.  
Fusion bonded epoxy coating in blue, RAL 5015, coating thickness 250 µm.

Flange end connections: PN-EN-1092-2, ISO 2531:1991, DIN 2501  
Drilling of flanges: PN10/16

### ОБЛАСТЬ ПРИМЕНЕНИЯ

Фасонные фланцы чугунные применяются при строительстве водопроводных сетей и других трубопроводах, в системах транспортировки питьевой и промышленной воды, а также других, нейтральных агентов.

#### АНТИКОРРОЗИЙНАЯ ЗАЩИТА

Окраска черным цветом или голубым – поливинил. Минимальная толщина 70 µm.  
Порошковая окраска – голубой цвет RAL 5015, минимальная толщина 250 µm

Размеры присоединения фланцев: PN-EN-1092-2, ISO 2531:1991, DIN 2501  
Обсверление фланцев: PN10/16