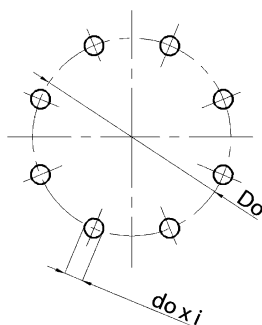
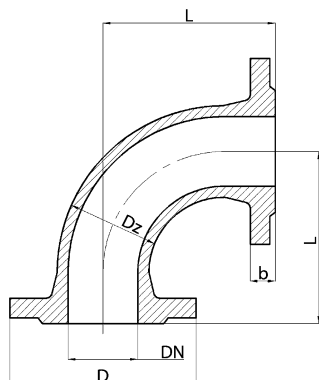


## KOLANO DWUKOŁNIERZOWE

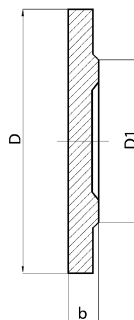
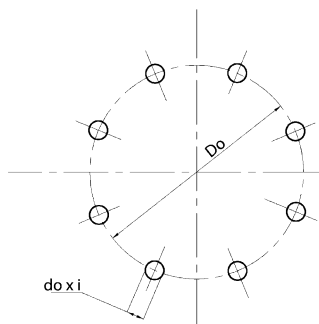
DOUBLE-FLANGED ¼ BEND | ДВУФЛАНЦЕВОЕ КОЛЕНО



DN	Dz	L	D	b	Do	do	i	Masa / Mass / Bec	Dopuszczalne ciśnienie robocze Allowable Operating Pressure Допускаемое рабочее давление (bar)	Materiał / Material / Материал
								(kg)		
50	60	150	165	19	125	19	4	6,5	16	EN GJS-500-7
80	98	180	200	19	160	19	8	9,6		
100	118	200	220	19	180	19	8	11,9		
150	166	220	285	19	240	23	8	23		

## KOŁNIERZE ŚLEPE

BLANK FLANGE | ГЛУХИЕ ФЛАНЦЫ



DN	D	Do	D1	b <sub>1</sub>	do	i	f <sub>2</sub>	Masa / Mass / Bec	Dopuszczalne ciśnienie robocze Allowable Operating Pressure Допускаемое рабочее давление (bar)	Materiał / Material / Материал
								(kg)		
50	165	125	99	19	19	4	3	2,5	16	EN-GJS 500-7
80	200	160	138	19	19	8	3	3,5		
100	220	180	158	19	19	8	3	4,3		
150	285	240	212	19	23	8	3	7		
200	340	295	266	20	23	12	3	10,8		
250	400	355	319	22	28	12	3	16,5		

### ZAKRES ZASTOSOWANIA

Kształtki kołnierzowe żeliwne stosowane są w budowie sieci wodociągowych i innych rurociągów w instalacjach do przesyłania wody pitnej, przemysłowej i innych czynników neutralnych.

#### ZABEZPIECZENIE ANTYKOROZYJNE

Malowanie na kolor czarny lub niebieski – poliwinylny. Minimalna grubość 70 µm.  
Malowanie proszkowe – kolor niebieski – RAL 5015, minimalna grubość 250 µm.

Wymiary przyłączeniowe kołnierzy: PN-EN-1092-2, ISO 2531:1991, DIN 2501

Owiercenie kołnierzy: PN10/16

Atest PZH, certyfikat EN545

### APPLICATION RANGE

Pipe fittings are installed in water installations or other pipelines for drinking or industrial water and other neutral mediums.

#### CORROSION PROTECTION

Black or blue polyvinyl coating. Coating thickness 70 µm.  
Fusion bonded epoxy coating in blue, RAL 5015, coating thickness 250 µm.

Flange end connections: PN-EN-1092-2, ISO 2531:1991, DIN 2501

Drilling of flanges: PN10/16

### ОБЛАСТЬ ПРИМЕНЕНИЯ

Фасонные фланцы чугунные применяются при строительстве водопроводных сетей и других трубопроводов, в системах транспортировки питьевой и промышленной воды, а также других, нейтральных агентов.

#### АНТИКОРРОЗИЙНАЯ ЗАЩИТА

Окраска черным цветом или голубым – поливинил. Минимальная толщина 70 µm.  
Порошковая окраска – голубой цвет RAL 5015, минимальная толщина 250 µm

Размеры присоединения фланцев: PN-EN-1092-2, ISO 2531:1991, DIN 2501

Обверление фланцев: PN10/16