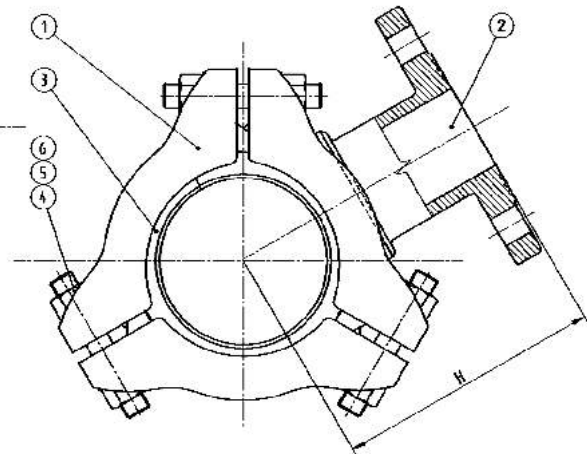
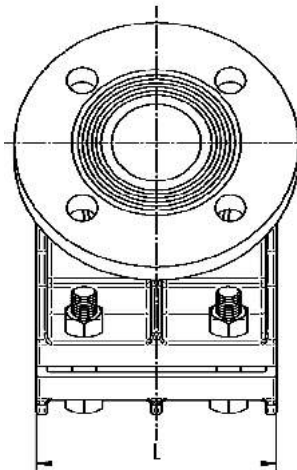


## Nasuwka trójdzielna "TREPI FL"



### ■ PRZEZNACZENIE:

- Do nawierceń na rurociągach wykonanych z różnych materiałów na rurach sztywnych.

### ■ MATERIAŁY:

- 1,2 - korpus - żeliwo sferoidalne zabezpieczone farbą proszkową epoksydową,
- 3 - uszczelka - guma EPDM lub NBR,
- 4-6 - stal ocynkowana,  
- opcja: śruby i nakrętki - stal nierdzewna.

Produkt posiada atest PZH dopuszczający do kontaktu z wodą pitną.

DN	Średnica [mm] D <sub>min</sub> - D <sub>max</sub>	Masa [kg]	Śruby	Długość L [mm]	DN kołnierza	H [mm]	Indeks
80	87 - 106	14,50	6xM16	170	50-60	½ D+190	
100	108 - 126	16,50	6xM16	170	50-80	½ D+190	
125	135 - 160	24,00	6xM16	185	50-100	½ D+190	
150	159 - 184	25,00	6xM16	220	50-125	½ D+190	
175	190 - 220	26,00	9xM16	275	50-150	½ D+190	
200	210 - 240	31,00	9xM16	275	50-150	½ D+190	
225	240 - 255	32,00	9xM16	280	50-150	½ D+190	
250	250 - 288	68,00	9xM20	365	50-150	½ D+190	
275	290 - 312	75,00	9xM20	365	50-150	½ D+190	
300	312-345 lub 302-335	82,00	12XM20	420	50-150	½ D+190	
350	360-390 lub 350-380	100,00	12XM20	425	50-150	½ D+190	
400	410-460 lub 400-450	117,00	12XM20	430	50-150	½ D+190	
450	460-510 lub 450-500	125,00	12XM20	420	50-200	½ D+190	
500	510-570 lub 500-560	140,00	12XM20	420	50-200	½ D+190	
550	570-620 lub 560-610	145,00	12XM20	420	50-200	½ D+190	
600	620-680 lub 610-670	150,00	12XM20	420	50-200	½ D+190	
700	730-800 lub 720-790	170,00	12XM20	420	50-200	½ D+190	
800	810-860 lub 800-850	190,00	12XM20	420	50-200	½ D+190	