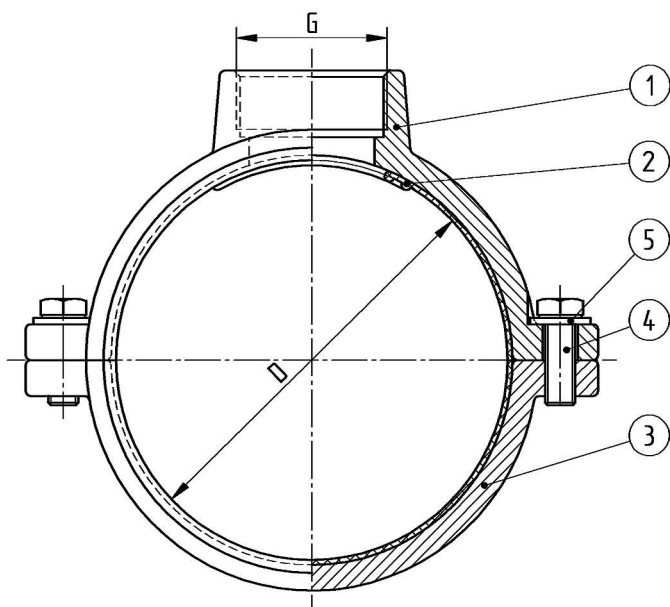




## Nasada "RAPIDO PE/BF"



### PRZEZNACZENIE:

- Do wykonywania rozgałęzień sieci wodociągowych oraz montażu armatury na rurach z tworzyw sztucznych.

### MATERIAŁY:

- 1,3 - korpus - żeliwo sferoidalne zabezpieczone farbą proszkową epoksydową,
- 2 - uszczelka - guma EPDM lub NBR,
- 4-5 - stal nierdzewna.

Produkt posiada atest PZH dopuszczający do kontaktu z wodą pitną.

DN	D [mm]	Masa [kg]	Gwint [G]	Długość L [mm]	Indeks
40	40	1,43	3/4"-1"	100	
50	50	1,65	3/4"-1 1/2"	100	
63	63	1,98	3/4"-1"	100	
75	75	2,28	3/4"-1"	110	
90	90	2,60	3/4"-2"	120	
110	110	3,55	3/4"-2"	120	
125	125	4,38	3/4"-2"	120	
140	140	4,85	3/4"-3"	140	
160	160	5,72	3/4"-4"	150	
180	180	9,40	3/4"-4"	180	
200	200	11,20	3/4"-4"	180	
225	225	11,60	3/4"-4"	180	
250	250	10,60	3/4"-4"	180	
280	280	11,50	2"-4"	180	
315	315	12,80	2"-4"	180	