

KLUCZ DO HYDRANTÓW NADZIEMNYCH

Zastosowanie

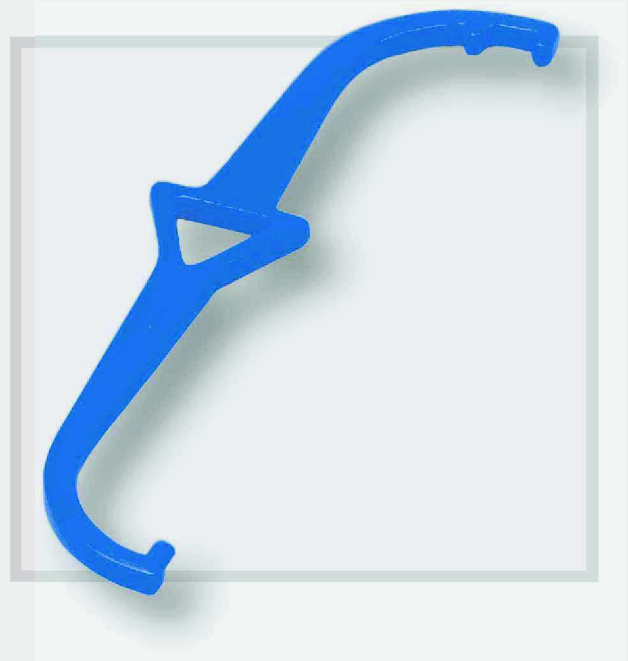
Klucz do hydrantów nadziemnych przeznaczony jest do otwierania i zamykania hydrantów nadziemnych oraz nadziemnych łamanych, odkręcania i zakręcania pokryw nasad służących do przyłączania węża strażackich, jak również do skręcania i rozkręcania złączy przy węzłach strażackich.

Materiały

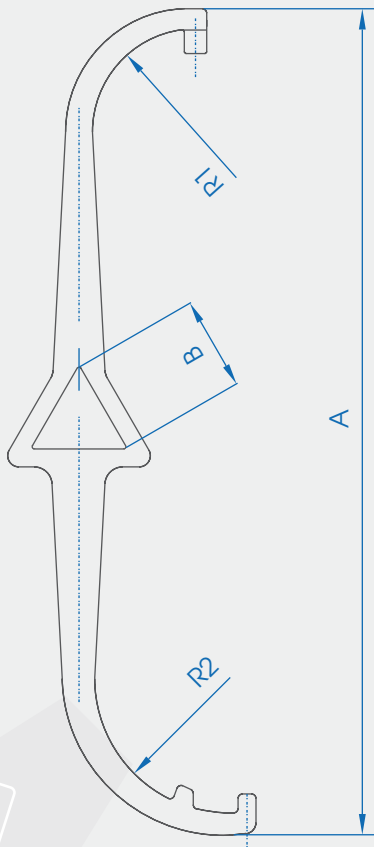
Korpus klucza - żeliwo sferoidalne. Pokrycie antykorozyjne - farba proszkowa epoksydowa lub poliestrowa RAL 5005.

Wykonanie

Długość klucza - 370 mm. Odpowiednie kształty i wyprofilowanie promieni klucza oraz właściwe umiejscowienie zaczepów umożliwia łatwe zamykanie i otwieranie hydrantów nadziemnych i łamanych, zakręcanie i odkręcanie pokryw



nasad służących do przyłączania węża strażackich, oraz skręcanie i rozkręcanie złączy przy węzłach strażackich.



A(mm)	B(mm)	R1 (mm)	R2 (mm)	Masa (kg)
~ 370	~ 41	~ 45	~60	0,65