

Owiert kołnierza
PN 10 / PN 16
PN-EN 1092-2

TEHACO®

Nr karty
1.3.1.

Długość zabudowy FTF
SZEREG 20 / K₁
PN-EN 558-1 / DIN 3202

PRZEPUSTNICA typ TCB-16 W/L

z napędem ręcznym:
- dźwignia ręczna typ NR
- przez przekładnię mechaniczną typ GB

Średnice nominalne
DN 40 – DN 350

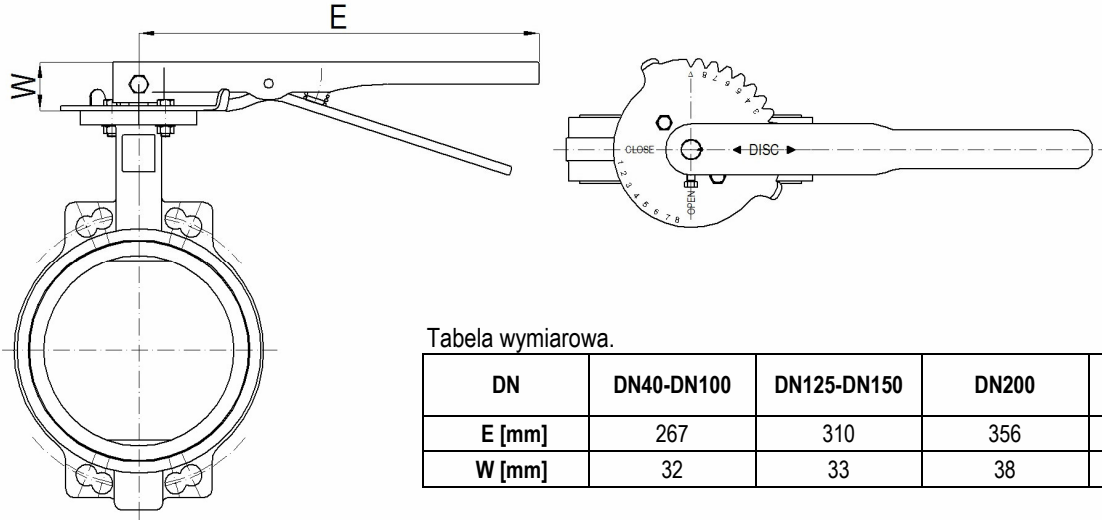


Tabela wymiarowa.

DN	DN40-DN100	DN125-DN150	DN200	DN250-DN300
E [mm]	267	310	356	560
W [mm]	32	33	38	40

Rys. Dźwignia ręczna typ NR do przepustnic DN40-DN300.

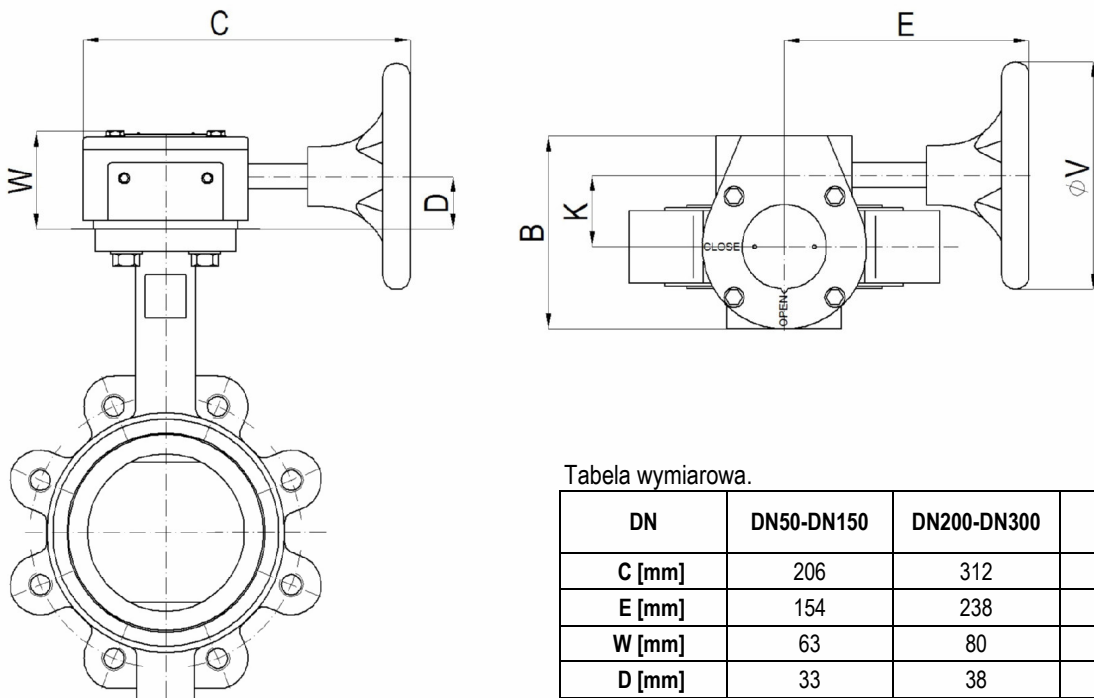


Tabela wymiarowa.

DN	DN50-DN150	DN200-DN300	DN350
C [mm]	206	312	301
E [mm]	154	238	222
W [mm]	63	80	80
D [mm]	33	38	38
B [mm]	127	177	198
K [mm]	45	63	78
ØV [mm]	152	300	300

Rys. Przekładnia mechaniczna typ GB do przepustnic DN50-DN350.