

**Zawór kulowy zwrotny
kolanowy
systemu SZUSTER**

**Ball check valve
elbow
SZUSTER system**

**Kugelrückschlagventil
Knieform
SZUSTER System**

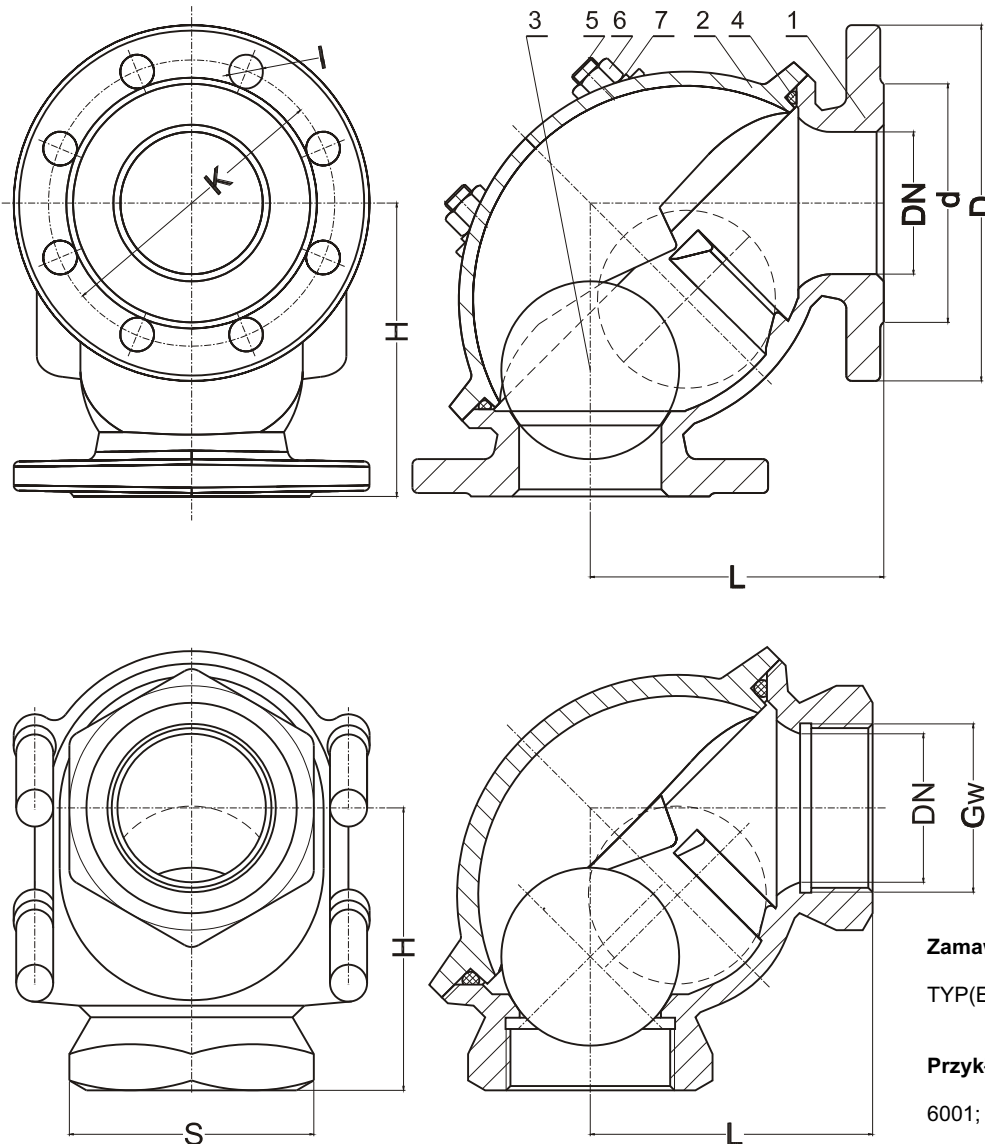
6001



6011



Dane techniczne:	Technical data:	Technischen daten:
<p>maksymalne ciśnienie robocze - PS 6 bar temperatura czynnika - max.40°C (chwilowo do 60°C) długość zabudowy - zgodnie z tabelą połączenie kołnierzowe - PN-EN 1092-2 wymagania i badania - PN-EN 12050-4, PN-EN 12050-1.</p>	<p>working pressure - PS 6 bar medium temperature - max.40°C (temporarily 60°C) fitting lenght - according to the table flanges - EN 1092-2 requirements and investigations - EN 12050-4, EN 12050-1.</p>	<p>Arbeitsdruck - PS 6 bar Mediumtemperatur - max.40°C(momentan bis 60°C) Bebaungslänge - übereinstimed mit Tabelle Flanschanschluss - EN 1092-2 Forderungen und Prüfung - EN 12050-4, EN 12050-1.</p>
Cechy:	Design features:	Baucharakteristik:
<ul style="list-style-type: none"> - zwarta i prosta budowa - wysoka trwałość, - łatwy dostęp do wnętrza, w tym do kuli, - bardzo ciche i niezawodne działanie, - położenie serwisowe pokrywy - na dwóch szpilkach, - pełne otwarcie zaworu dla prędkości przepływu od 0,7 m/s, - spełnia warunki prześwitu dla części stałych (PN-EN 12050-4) bez wymuszonych wibracji kul, - malowanie - farba epoksydowa RAL 5015 o grubości warstwy 200µm. 	<ul style="list-style-type: none"> - compact and simply construction - high durability, - easy inside acces and to ball, - silent and unfailing operation, - bonnet service position - on two spindels, - full open valve for fluid speed from 0,7 m/s, - perform conditions clearance for solid parts (EN 12050-4) without forced ball vibrations, - paint - epoxide RAL 5015 to build 200 µm. 	<ul style="list-style-type: none"> - geschlossene und gerade Bebauung, - hohe Laufzeit, - leicht innen Zugang und zu Kugel, - geräuschlos und zuverlässigkeit Arbeit, - Deckel Serviceposition - auf zwei Stecken, - fülle Öffnung für Flüssgeschwindigkeit auf 0,7 m/s, - Erfüllt Lichtspalt-bedingungen für Festteilchen (EN 12050-4) ohne zwangsläufig Kugelvibration, - Bedeckung: Epoxyemaille RAL 5015, Schichtdicke 200 µm.
Zastosowanie:	Application:	Anwendung:
<ul style="list-style-type: none"> - ścieki zawierające fekalia, deszczowe, przemysłowe - kula wulkanizowana gumą NBR, - w zakresie pH = 4-8, <p>Figura 6001 - wersja gwintowana Figura 6011 - wersja kołnierzowa</p>	<ul style="list-style-type: none"> - for sewage: with fecal matter, rain, industrial - ball vulcanized with rubber NBR, - pH between 4 and 8 <p>Figure 6001 - threaded Figure 6011 - flanged</p>	<ul style="list-style-type: none"> - Fäkalien, Regenabwasser, Industrieabwasser - Kugel mit Gummi NBR bedekt, - pH = 4-8 <p>Figure 6001 - Gewindemuffe Figure 6011 - Flansch</p>
Montaż:	Assembly:	Aufstellung:
<p>Zawór zastępuje kolano na rurociągu i eliminuje jedno połączenie kołnierzowe. Montaż na rurociągu pionowym/poziomym łączącym, poprzez zawór, rurociąg poziomy/pionowy pod kątem prostym.</p>	<p>Valve is a substitute for leg pipe and eliminate one flanged connection. Assembly on vertical/horizontal pipe lines as conection over the valve horizontal/vertical pipe lines under right angle.</p>	<p>Ventil ersetzen Krümmer und eliminieren eine Flanschanschluß. Stellen am Horizontal/Vertical Rohrinien zu Anschluß durch Ventil Vertical/Horizontal Rohrinien mit gerader Winkel auf.</p>



Zamawianie /Order procedure /Bestellung:

TYP(E); DN; PS;

Przykład /Example /Beispiel:

6001; DN150; 6 bar;

TYP	DN	PN	L/H	D	d	K	l x n	S	Gw	Masa Weight Gewicht
	[mm]	[bar]				[mm]			["]	[kg]
6001	32	6	80					55	1 1/4	1,9
	40	6	100					60	1 1/2	2,4
	50	6	100					75	2	2,4
6011	50	6	100	165	102	125	18x4		2,4	8,4
	65	6	165	185	122	145	18x4			15,8
	80	6	165	200	138	160	18x8		1,7	16,7
	100	6	200	220	158	180	18x8		1,6	24,4
	125	6	250	250	188	210	18x8			
	150	6	300	285	212	240	22x8			60
	200	6	400	340	268	295	22x8(12)*			
250	6	500	395	320	350	22x12				
300	6	600	445	370	400	22x12				

współczynnik oporów miejscowych w zakresie zalecanych prędkości przepływu przez zawór od 0,8 m/s do 2,3 m/s

UWAGA: współczynnik oporów miejscowych jest stały również dla wyższych prędkości przepływu

No.	Część, Part, Teil	Materiał, Material
1	Korpus, Body, Gehäuse	Żeliwo szare EN-GJL-250 PN-EN 1561:2000
2	Pokrywa, Bonnet, Deckel	Żeliwo szare EN-GJL-250 PN-EN 1561:2000
3	Kula, Ball, Kugel	Guma, Rubber, Gummi NBR
4	Uszczelka, Gasket, Flachdichtung	Guma, Rubber, Gummi NBR
5	Śruba, Screw, Schraube	Stal, Steel, Stahl - A2 PN-90/M-82131
6	Nakrętka, Nut, Mutter	Stal, Steel, Stahl - A2 PN-EN ISO 4032: 2004
7	Podkładka, Washer, Unterlage	Stal, Steel, Stahl - A2 PN-EN ISO 7091: 2002

Ze względu na ciągły rozwój firmy zastrzegamy sobie prawo do modyfikacji produkowanych wyrobów.