

<b>Zawór kulowy zwrotny kołnierzowy</b>	<b>Ball check valve</b>	<b>Kugelrückschlagventil</b>
---	-------------------------	------------------------------

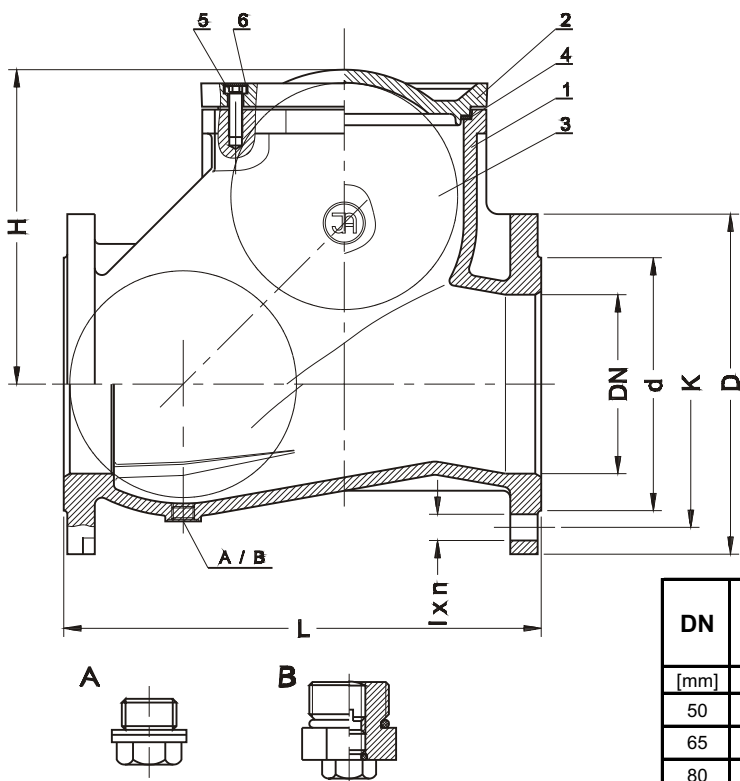


<b>Dane techniczne:</b>	<b>Technical data:</b>	<b>Technischen daten:</b>
ciśnienie nominalne - 1,6 (1,0) Mpa temperatura czynnika - 70°C (120°C)* zależne od wersji wykonania długość zabudowy - PN-EN 558-1 połączenie kołnierzowe - PN-EN 1092-2:1999	working pressure - 1,6 (1,0) MPa medium temperature - 70°C (120°C)* depends on execution Fitting lenght -PN-EN 558-1 Flanges - DIN 3202 F6	Arbeitsdruck - 1,6 (1,0) MPa Mediumtemperatur - 70°C (120°C)* gegen Version Bebaungslänge - PN-EN 558-1 Flanschanschluss - DIN 3202 F6
<b>Materiały:</b>	<b>Materials:</b>	<b>Werkstoffe:</b>
<b>korpus, pokrywa -</b> żeliwo szare EN-GJL-250 żeliwo sferoidalne EN-GJS-400-15* <b>kula -</b> powleczona gumą NBR (EPDM)*  <b>malowanie-</b> farba epoksydowa o grubości warstwy 200 µm (300 µm)*, RAL 5005 (inny kolor)*	<b>body, bonnet -</b> grey cast iron GG25 DIN 1691 nodular cast iron GGG40* DIN 1693 <b>ball -</b> lined with rubber NBR (EPDM)*  <b>paint-</b> epoxide paint to build 200 µm (300 µm)*, RAL 5005 (other color)*;	<b>Gehäuse, Deckel -</b> Grauguss GG25 DIN 1691 Kugelgraphitguss GGG40* DIN 1693 <b>Kugel -</b> mit der NBR (EPDM)* Gummi bedeckt  <b>Bedeckung:</b> Epoxyemalle Schichtdicke 200 µm (300 µm)*, RAL 5005 ( andere Farbe)*;
<b>Zastosowanie:</b>	<b>Application:</b>	<b>Anwendung:</b>
Instalacje 1,6 MPa (1,0 MPa)*,70°C (120°C)* do ścieków, wody przemysłowej oraz innych płynów(NBR) pH=4-8, dla wody pitnej(EPDM)  <b>Figura 6516 do instalacji pompowych</b> <b>Figura 6526 do instalacji grawitacyjnych</b>  <b>Atest higieniczny PZH Nr HK/W/0057/01/2000</b>	Water lines 1,6 MPa (1,0 MPa)*,70°C (120°C)* for sewage, industrial water or other fluids (NBR) (pH=4-8) and potable water (EPDM)  <b>Figure 6516 for pump instalation</b> <b>Figure 6526 for gravitation instalation</b>  <b>Hygienic attest PZH No HK/W/0057/01/2000</b>	Wasserlinien 1,6 MPa (1,0 MPa)*,70°C (120°C)* Industriewasser und andere Flüssigkeiten (NBR) (pH=4-8) und Trinkwasser (EPDM).  <b>Figure 6516 für Pumpeninstallation</b> <b>Figure 6526 für Gravitationinstallation</b>  <b>Hygieneschattest PZH No HK/W/0057/01/2000</b>
<b>Montaż:</b>	<b>Assembly:</b>	<b>Aufstellung:</b>
Zawór można montować na rurociągu w pozycji poziomej lub pionowej	Valve can be assembled on pipe line in horizontal or vertical position	Ventil kann man in Horizontalerohrleitung oder Verticalerohrleitung aufstellen

\*- na życzenie Klienta

\* for special order

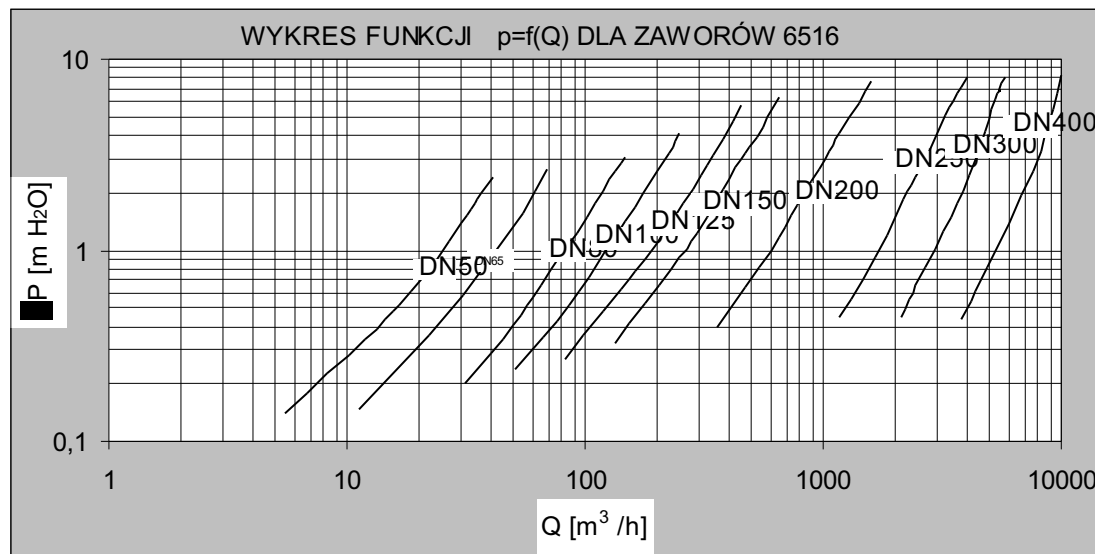
\* für spezial Bestellung



No.	Część, Part, Teil	Materiał, Material
1	Korpus, Body, Gehäuse	EN-GJL-250, PN-EN 1561:2000 EN-GJS-400-15, PN-EN-1563:2000 GG25 - DIN 1691, GGG40 - DIN 1693
2	Pokrywa, Bonnet, Deckel	EN-GJL-250, PN-EN 1561:2000 EN-GJS-400-15, PN-EN-1563:2000 GG25 - DIN 1691, GGG40 - DIN 1693
3	Kula, Ball, Kugel	Guma, Rubber, Gummi NBR, EPDM
4	Uszczelka, Flachdichtung	Gasket, Guma, Rubber, Gummi NBR, EPDM
5	Śruba, Screw, Schraube	PN-EN ISO 4762:2001 DIN 7984
6	Zaślepka śruby, Screw stopper, Schraubeblende	Parafina Paraffin

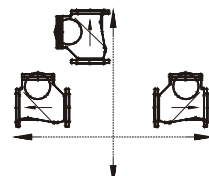
DN	PN	L	H	D	d	K	l x n	Masa Weight Gewicht 6516	Masa Weight Gewicht 6526
[mm]	[Mpa]	[mm]						[kg]	
50	1.0 -1.6	200	113	165	102	125	18x4	8,3	6.9
65	1.0 -1.6	240	126	185	122	145	18x4	12.3	11.9
80	1.0 -1.6	260	162	200	138	160	18x8/(4)*	16.8	15.8
100	1.0 -1.6	300	194	220	158	180	18x8	23.0	21.3
125	1.0 -1.6	350	214	250	188	210	18x8	37.2	34.5
150	1.0 -1.6	400	260	285	212	240	22x8	53.0	50.3
200	1.0 -1.6	500	320	340	268	295	22x8(12)*	98.8	92.0
250	1.0	600	365	395	320	350	22x12	135,7	-
300	1.0	700	427	445	370	400	22x12	220,0	-
400	1.0	900	537	565	480	515	28x16	400,0	-
500	1.0	1100	650	670	582	320	28x16	-	-

\*) na życzenie/ for special order/ für spezial Bestellung  
A - wyczystka/ drain plug/ Schlammluke  
B - zespół czyszcząco-odpowietrzający  
raising ball screw/ Hubschraube

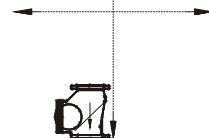


Sposób montażu

Typ 6516



Typ 6526



Zamawianie /Order procedure /Bestellung:  
TYP(E); DN; PN; guma/ rubber/ Gummi;

Przykład /Example /Beispiel:  
6516; DN200; 1,0 MPa; EPDM.