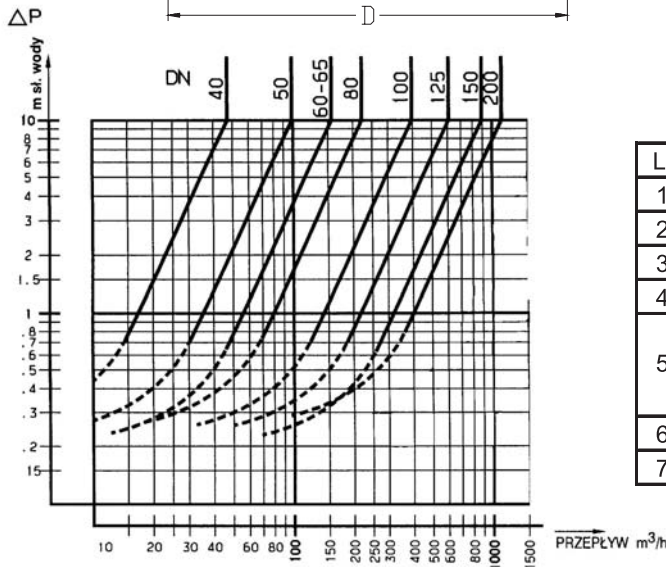
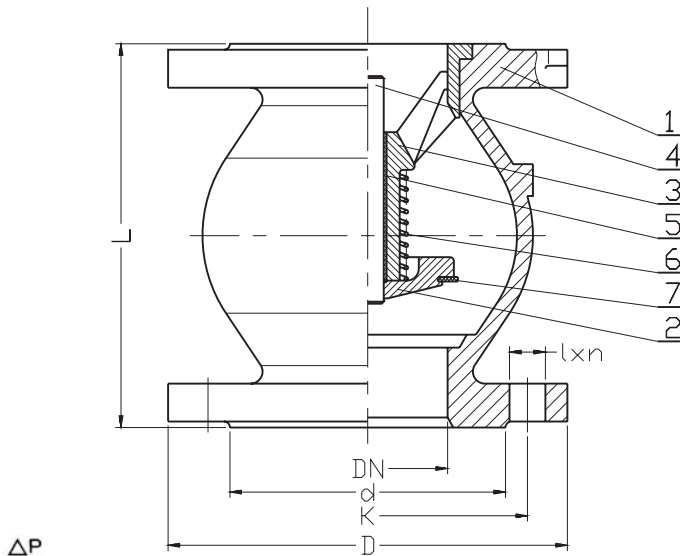


Zawór grzybkowy zwrotny

6525



Lp	Część	Materiał
1.	Korpus	EN-GJL-250
2.	Dysk	EN-GJL-250
3.	Prowadnica	EN-GJL-250
4.	Trzpień	X12CrNiS 18-8 (AISI 303)
5.	Tuleja ślizgowa	DN50-80 mosiądz
		DN100-150 stal nierdzewna
		DN200-250 brąz
6.	Sprężyna	X22CrNi 18-8 (AISI 302)
7.	Uszczelnienie	NBR

DN	PN10 (PN16)		D	L	d	Kv	Masa
	k	l _{xn}					
	[mm]			[mm]		[m ³ /h]	[kg]
DN50	125	4x19	165	100	102	100	6
DN65	145	4x19	185	120	120	160	5,5
DN80	160	8x19	200	136	138	230	11
DN100	180	8x19	220	175	158	390	15
DN125	210	8x19	250	200	188	625	23
DN150	240	8x23	285	234	212	900	30

Charakterystyka:

- Zawór zwrotny zabezpieczający powrót cieczy w układach pompowych
 - Małe spadki ciśnienia
 - Szczelność (od 3m. Słupa wody)
 - Praca w pozycji dowolnej
 - Odporność na uderzenia hydrauliczne
 - Temp. Pracy -10°C do 110°C
- Atest higieniczny PZH**

- flange drilled - DIN 2533
- working pressure 1.0-1.6 MPa
- priming paint

Zamawianie:
TYP; DN

- połączenie kotnierowe -PN-EN 1092-2:1999
- ciśnienie pracy 1.0-1.6 MPa
- zabezpieczenie antykorozyjne

Przykład : 6525; DN80