

PRZEPUSTNICA
 kołnierzowa
 mimośrodowa

BUTTERFLY VALVE
 flanged

ABSPERRKLAPPE
 Mit Flanschen



TYP 4497 K F4

Dane techniczne:

Zabudowa wg PN-EN 558-1:2001.
 Wykonanie wg PN-EN 593:2001.
 Warunki odbioru wg PN-EN 12266-1:2007.
 Połączenia kołnierzowe: wg PN-EN-1092-2:1999
 klasa szczelności - A
 ciśnienie robocze max. PN16
 Temperatura pracy:
 NBR do +70°C; FKM do +150°C; EPDM do +120°C

Technical data:

face to face length acc. EN 558-1
 version acc. EN 593
 terms of acceptance acc. EN 12266-1
 flanges acc. EN 1092-2
 leakproofness class - A
 working pressure max. PN16
 medium temperature - up to:
 NBR +70°C; FKM +150°C; EPDM +120°C

Technische Daten:

Baulaenge nach EN 558-1
 Ausfuehrung nach EN 593
 Abnahmebedingungen PN-EN12266-1
 Flanschbohrung nach EN 1092-2:
 Dichtheitsklasse - A
 Max. Betriebsdruck PN16
 Max. Betriebstemperatur - bis:
 NBR +70°C; FKM +150°C; EPDM +120°C

Cechy konstrukcyjne:

Zawsze uzgadniać wersję wykonania.
 Maksymalne prędkości przepływu: - czynniki ciekłe (woda) 4 m/s, - czynniki gazowe (powietrze) 30 m/s.
 Możliwe wykonania: napęd ręczny, elektromechaniczny lub pneumatyczny.
 Wszystkie elementy są zabezpieczone przed korozją.
 Wykonanie standardowe:
PN10, 70°C, NBR, farba epoksydowa RAL5005 250µm, bez napędu *.

Atest higieniczny PZH

Design features:

The version of execute should be always agreed.
 Max flow rate:
 - liquids (water) 4 m/s, - gases (air) 30 m/s.
 Executions with: mechanical, electric, pneumatic drive possibility.
 All parts are protected against corrosion.

Standard execution:
PN10, 70°C, NBR, epoxide paint RAL5005 250µm, without drive *.

Hygienic attest by PZH

Ausfuehrung:

Jedeversion soll vereinbart werden.
 Max. Durchflussgeschwindigkeit:
 -Fluessigkeiten (Wasser) 4 m/s
 -Gas (Luft) 30m/s
 Versionen mit mechanischem-, elektrischem- oder pneumatischem- Antrieb ist auch hergestellt.
 Alle Teile sind gegen Korrosion gescheutzt.
 Standardausfuehrung:
PN10, 70°C, NBR, Epoxy- emalfarbe RAL5005 250µm, ohne Antrieb *.

Hygienisches Attest PZH

Zastosowanie:

Woda przemysłowa, morska i słodka, oleje napędowe i opałowe, ścieki komunalne, powietrze, gaz oraz inne czynniki neutralne w zależności od zastosowanych materiałów na pierścienie uszczelniające.

Application:

Sea water, industrial water, potable water, waste water, fuel oil, air, and other neutral media depending on kind of elastomer.

Anwendung:

Betriebswasser, Seewasser, Trinkwasser, Treibboel, Heizoel, Luft und andere neutrale Medien zur Absperrung des Durchflusses.

Montaż:

Przepustnice są dwustronnego działania.
 W celu zagwarantowania 100% szczelności zaleca się montaż przepustnic zgodnie z zalecanym kierunkiem przepływu.
 Zabudowa przepustnicy:
 napęd z boku - wał poziomo.

Assembly:

Butterfly valves are both side action.
 To make provision for 100% leakproofness is recommended assembly in accordance with direction of flow:
 Assembly for:
 drive from the side - shaft horizontally.

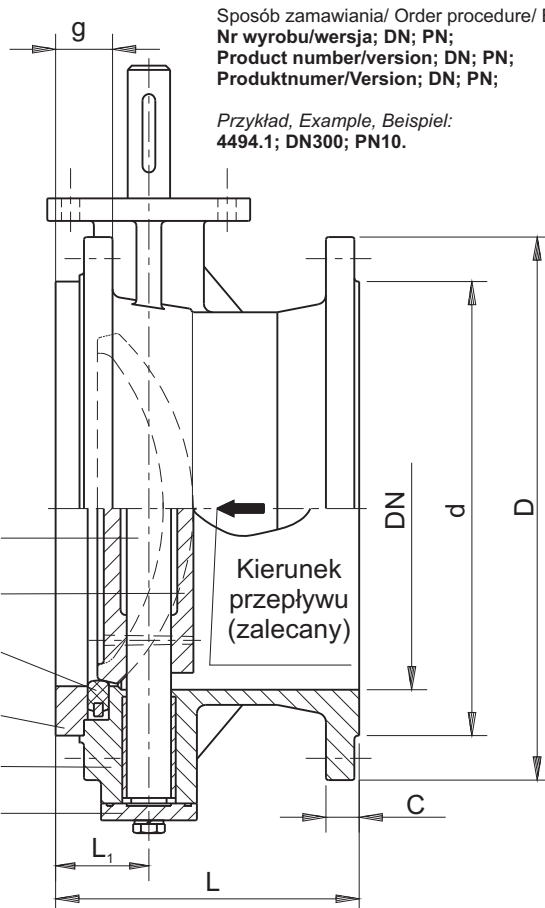
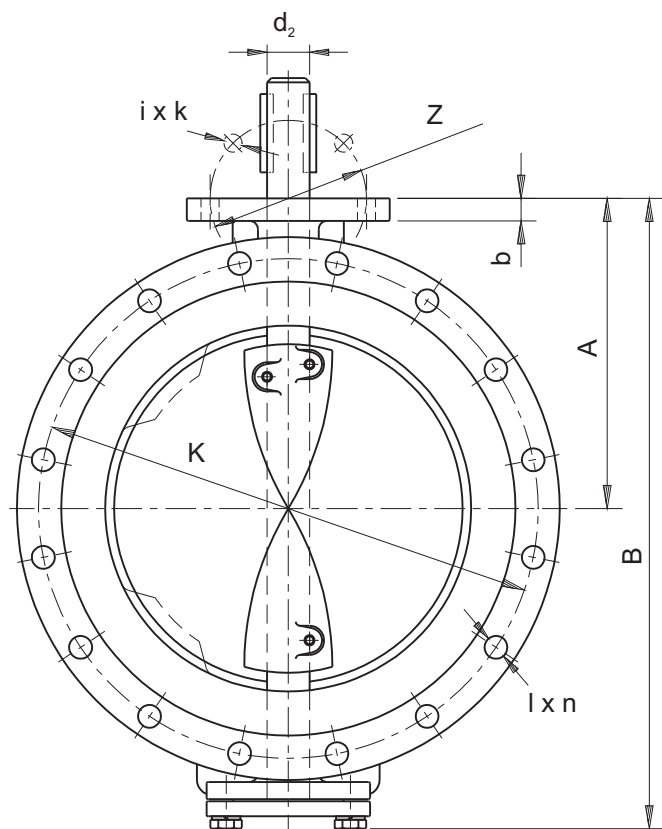
Montage:

Absperrklappen sind doppelwirkend.
 100% Dichtheit ist garantiert bei der montage der Durchflussrichtung Gemass.
 Montage fuer Absperrklappen:
 Antrieb seitlich - Welle horizontal.

* - możliwe inne wykonania

*- other executions on request

*- Andere Versionen auf Anfrage



Sposób zamawiania/ Order procedure/ Bestellung:
 Nr wyrobu/wersja; DN; PN;
 Product number/version; DN; PN;
 Produktnummer/Version; DN; PN;

Przykład, Example, Beispiel:
 4494.1; DN300; PN10.

Poz.	Nazwa	MATERIAŁY		
		1. standard	2. wykonanie morskie	3. wykonanie brązowe
1.	Kadłub	EN-GJL-250 (GG25) EN-GLS-400-15 (GGG40)	EN-GJL-250 (GG25) EN-GLS-400-15 (GGG40)	CuSn5Zn5Pb5-C (B555)
2.	Kłapa	EN-GJL-250 (GG25) EN-GLS-400-15 (GGG40)	CuSn5Zn5Pb5-C (B555)	CuSn5Zn5Pb5-C (B555)
3.	Nakładka	EN-GJS-400-15 (GGG40)	EN-GJS-400-15 (GGG40)	CuSn5Zn5Pb5-C (B555)
4.	Wał	X20Cr13; X17CrNi16-2 ⁽¹⁾	X17CrNi 16-2	CuAl10Fe3Mn2 (BA1032) ⁽¹⁾
5.	Pierścień uszczeln.		NBR; EPDM ⁽¹⁾ , FKM	
6.	Pokrywa	EN-GJS-400-15 (GGG40)	EN-GJS-400-15 (GGG40)	CuSn5Zn5Pb5-C (B555)

(1 - na życzenie; On request; fuer special Bestellung)

DN	PN	L	L1	A	B	g	C	D	d	K	l	n	b	Z	d2	i x k	Masa [kg]	
																	1, 2	3
mm	bar	mm														szt.		
300	10	270	65	270	510	49	28	445	400	370	23	12	22	102	35	4x11	94,5	103
350	10	290	67,5	297	570	51	30	505	460	430	23	16	22	125	40	4x13,5	113	125
400	10	310	76,5	329	635	53	28	565	515	482	28	16	22	125	45	4x13,5	152	167
500	10	350	84	392	764	54	30	670	620	585	28	20	24	165	50	4x21,5	182	200
600	10	390	90	469,5	898	56	30	780	725	685	31	20	27,5	165	60	4x21,5	268	295
700	10	229	108	540	1062	60	35	895	840	800	31	24	25	165	70	4x22	385	423
800	10	241	120,5	620	1212	-	44	1015	950	901	34	24	30	254	70	8x18	592	652
300	16	270	65	270	510	49	28	460	410	370	28	12	22	102	35	4x11	94,5	103
350	16	290	67,5	297	570	51	30	520	470	430	28	16	22	125	40	4x13,5	113	125
400	16	310	76,5	329	635	53	28	580	525	482	31	16	22	125	45	4x13,5	152	167
500	16	350	84	392	764	54	30	715	650	585	34	20	24	165	50	4x21,5	182	200
600	16	390	90	469,5	898	56	30	840	770	685	37	20	27,5	165	60	4x21,5	268	295
800	16	241	120,5	620	1212	-	44	1025	950	901	41	24	30	254	85	8x18	600	660
700	25	292	111	560	1118	52	46	960	875	820	44	24	30	254	85	8x18	662	729
800	25	318	120,5	620	1223	-	51	1085	990	928	50	24	30	254	95	8x18	808	889

Ze względu na ciągły rozwój firmy zastrzegamy sobie prawo do modyfikacji produkowanych wyrobów.