

**HYDRANT
NADZIEMNY**
**OVERGROUND
HYDRANT**
ÜBERFLURHYDRANT

**WERSJA
VERSION
8855.1**
Dane techniczne:

wykonanie wg PN-EN 14384: 2005 TYP A
przeznaczenie do wody pitnej wg PN-EN1074-6:2004
połączenia koinierzowe wg PN-EN 1092-2: 1999
nasada A 110 wg DIN 14319
nasady B 75 wg DIN 14318
klucz sterujący wg PN-89/M-74088
ciśnienie robocze PN16
temperatura czynnika - do 50°C

Technical data:

executed acc. PN-EN 14384: 2005 TYP A
medium: potable water acc. EN 1074-6
flange acc. EN 1092-2
socket A 110 acc. DIN 14319
sockets B 75 acc. DIN 14318
control key acc. PN-89/M-74088
working pressure PN16
medium temperature up to 50°C

Technischedaten:

Ausführung nach PN-EN 14384: 2005 TYP A
Für Wasserleitung nach EN 1074-6
Flanschbohrung nach EN 1092-2
Schlauchsitz A 110 nach DIN 14319
Schlauchsitzen B 75 nach DIN 14318
Steuerschlüssel nach PN-89/M-74088
Arbeitsdruck PN16
Flüssigkeittemperatur bis 50°C

Cechy konstrukcyjne:

kolumna hydrantu z rury żeliwnej sferoidalnej lub stalowej
trzpień nierdzewny z walcowanym gwintem
polerowany pod uszczelnienie
wrzeczono nierdzewne (opcja)
uszczelnienie trzpienia o-ring
odwadniacz i osłona z polipropylenu
samoczynne całkowite odwodnienie z chwilą pełnego odciążenia przepływu
Kv oraz czas odwodnienia zgodny z normą
element odcinająco-zamykający (grzyb) całkowicie zawulkanizowany EPDM
początek otwarcia <1 obr.; pełne otwarcie po 8 obr.
MOT 80 Nm
mST 250 Nm
możliwość wymiany elementów wewnątrz po zamknięciu zasady odcinającej
materiały zewnętrzne i wewnętrzne odporne na korozję
odporny na środki dezynfekcyjne (sugerowany roztwór NaOCl)
malowanie: odporny na promieniowanie UV
epoksyd 250 µm RAL3000 *

Design features:

hydrant's column - nodular cast iron pipe or steel pipe
valve stem - stainless steel, rolling thread polished for gasket
valve spindle - stainless steel (option)
stem sealing - o-ring
dehydrator and cover made of polypropylene
complete selfdehydrator after full cut-off the flow
Kv and dehydrator's time acc. to norm
valve's head - fully vulcanized EPDM rubber
start of opening <1 turns
full open after 8 turn
MOT 80 Nm
mST 250 Nm
possibility of internal parts exchange after closing
cut-off valve
internal and external materials are corrosion resistant
disinfectant-resistant (suggested NaOCl solution)
painting: UV resistance epoxide 250 µm RAL3000 *

Baucharakteristik:

Kolonne ist aus Kugelgraphitguss-Rohr oder Stahl-Rohr gemacht
Niro-Stahl Dorn mit Walzengewinde und Polierendichtungsfläche
Spindel aus Niro-Stahl (Option)
O-ring Dichtung
Entwässerung und Schutz aus Polypropylen
Automatische Völligentwässerung während Füllwasserabschluss
Kv und Entwässerungszeit nach der Norm
Verschleisselement (Teller) ist mit EPDM Gummi bedeckt
Öffnunganfang <1 Drehn
Fülleöffnung an 8 Drehn
MOT 80 Nm
mST 250 Nm
Innenteilen Wechsel möglichkeit während Schieberabschluss
Innen- und Aussenteilen sind Korrosionsschutzen
Desinfektionbeständig (NaOC Lösung suggerieren)
UV-resistentepoxydanstrich 250 µm RAL3000 *

Zastosowanie:

W instalacjach wodociagowych -p.pożarowych
celem poboru wody.
Certyfikat CNBOP - Józefów
Certyfikat CE
Atest higieniczny PZH

Application:

Potable water lines and fire-fighting systems.

Certificate CNBOP - Józefów
Certificate CE
Hygienic atest PZH

Anwendung:

Für Wasserleitung und Feuerwehrwasserleitung

Zertifikat CNBOP - Józefów
Zertifikat CE
Hygieneatest PZH

Montaż:

Zabudowuje się w pozycji pionowej w rurociągach poziomych.

* - możliwe inne wykonania

Assembly:

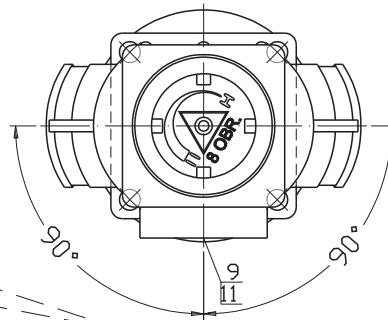
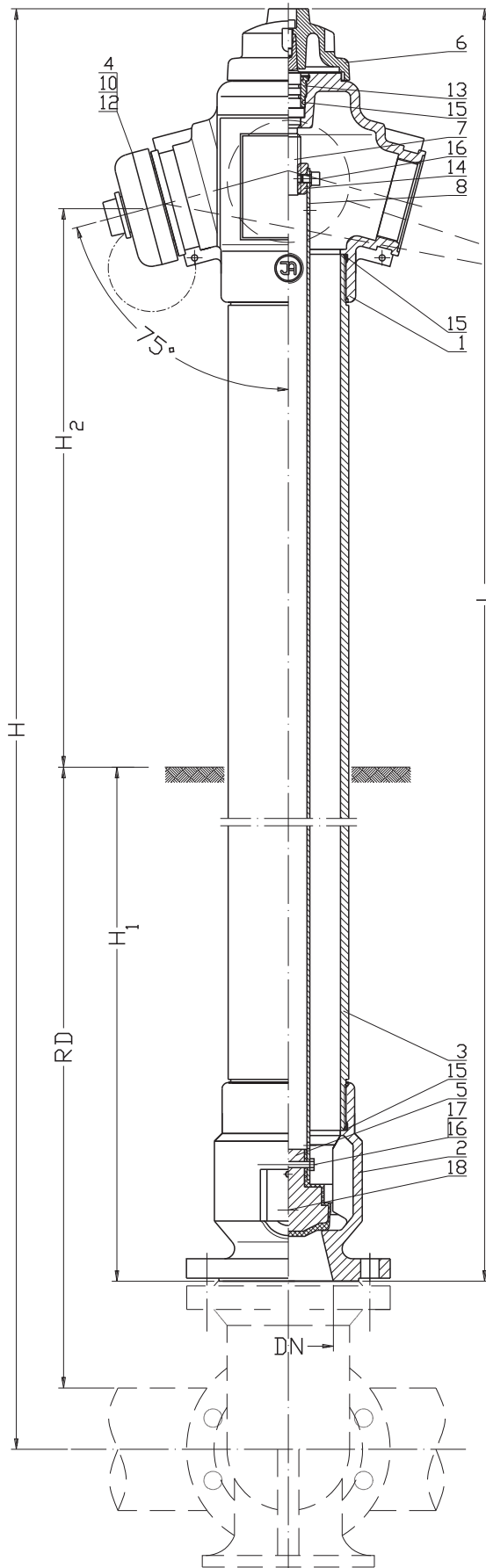
Mounting in vertical position on underground horizontal pipes.

*- other executions on request

Aufstellung:

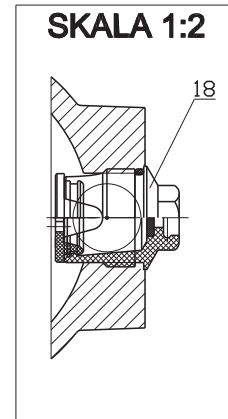
Aufstellung im vertikalen Position.

*- andere Ausführung möglichkeit



DN80:
2 x B 75 DIN14318: 1985

DN100
1 x A 110 DIN14319: 1985
2 x B 75 DIN14318: 1985



DN	RD	L	H	H ₁	H ₂	Masa
						[kg]
80	1250	1890	2060	1130	640	49
	1500	2140	2310	1380		51
	1800	2440	2610	1680		55
100	1250	1950	2150	1110	640	69
	1500	2200	2400	1360		72
	1800	2500	2700	1660		75

Nr	Część / Element			Material / Material
1	Korpus górny	Upper body	Obergehäuse	ŻELIWO EN-GJL-250, EN-GJS-400-15 PN-EN 1503-3:2003
2	Korpus dolny	Bottom body	Untergehäuse	ŻELIWO EN-GJL-250, EN-GJS-400-15 PN-EN 1503-3:2003
3	Kolumna	Column	Kolonne	ŻELIWO EN-GJS-400-15, STAL R35 PN-EN 1503-3:2003, PN-EN 1503-1:2003
4	Pokrywa	Bonnet	Deckel	ŻELIWO EN-GJL-250 PN-EN 1503-3:2003
5	Grzyb	Valve head	Teller	ŻELIWO EN-GJS-400-15 / EPDM PN-EN 1561:2000 / PN-ISO 1629:2005
6	Kaptur	Cap	Kappe	ŻELIWO EN-GJL-250 PN-EN 1561:2000
7	Trzpień	Valve stem	Dorn	STAL NIERDZEWNA X20Cr13 PN-EN 10088-1:2007
8	Wrzeciono	Spindle	Spindel	STAL R45 PN-EN 10088-1:2007
9	Nasada A	Attachment A	Schlauchsit A	STOP ALUMINIUM AISi PN-EN 1706:2001
10	Nasada B	Attachment B	Schlauchsit B	STOP ALUMINIUM AISi PN-EN 1706:2001
11	Uszczelka nas. A	Gasket attach. A	Dichtung Schl. A	GUMA EPDM PN-ISO 1629:2005
12	Uszczelka nas. B	Gasket attach. B	Dichtung Schl. B	GUMA EPDM PN-ISO 1629:2005
13	Korek	Gland seal	Kork	MOSIADZ CuZn39Pb1AI-B PN-EN 1982:2002
14	Nakrętka trzpienia	Stem nut	Dornmutter	MOSIADZ CuZn39Pb1AI-B PN-EN 1982:2002
15	Uszczelka O-ring	Gasket O-ring	O-ring	GUMA EPDM PN-ISO 1629:2005
16	Śruba	Bolt	Schraube	STAL St3S/Zn5; STAL NIERDZ. A2 PN-EN ISO 4017:2004; PN-EN ISO 4762:2006
17	Nakrętka	Nut	Mutter	STAL St3S/Zn5; STAL NIERDZ. A4 PN-EN ISO 4032:2004
18	Odwadniacz	Dehydrator	Entwässerung	POLIPROPYLEN PN-EN ISO 1873-1:2000

Zamawianie/ Ordering/ Bestellung: **Nr wyrobu; DN; PN**
Przykład, Example, Beispiel: **8855.1; DN80; PN16**

Ze względu na ciągły rozwój firmy zastrzegamy sobie prawo do modyfikacji produkowanych wyrobów.