

HYDRANT PODZIEMNY DN 80 Z PODWÓJNYM ZABEZPIECZENIEM

Zastosowanie

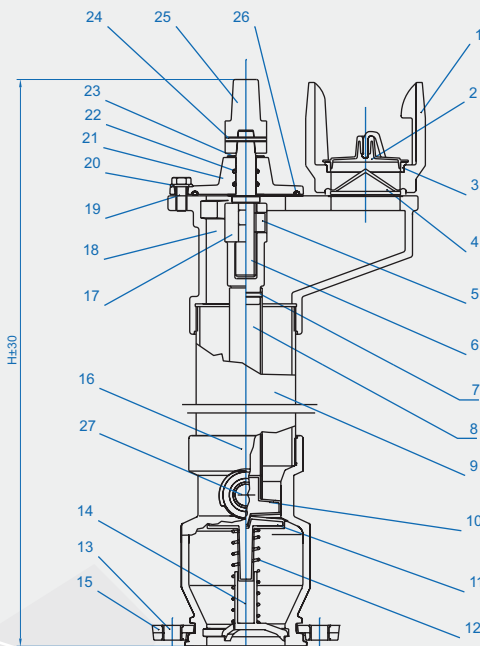
Hydrant przeznaczony jest do pobierania z sieci wodociągowej wód pitnych i nieuzdatnionych o ciśnieniu max. 1,6 MPa

Materiały

Korpus głowy hydrantu, podstawa, pokrywka, wodzik, uchwyt, główka i kołnierz - żeliwo sferoidalne. Śruba trapezowa - stal nierdzewna. Tulejki łączące kołnierz - miedź. Nakrętka śruby trapezowej i uszczelnienie uchwytu - mosiądz. Tłoczki zamykające - żeliwo sferoidalne oblane gumą. Łącznik - kształtownik stal cynkowany ogniowo. Kolumna hydrantu - stal. Deflektor zanieczyszczeń - guma. Sprężyna dociskowa - stal nierdzewna. Prowadnik tłoczka - polietylen. Pokrycie antykorozyjne - farba proszkowa epoksydowa.

Obsługa

W hydrancie zamykanie dopływu wody wykonują dwa tłoczki, z których jeden uszczelnia gniazdo zamykające obwodowo, natomiast drugi doczołowo, co gwarantuje pewność i niezawodność działania hydrantu. Sterowanie przepływem wody odbywa się poprzez obrót elementu sterującego. Obrót w prawo powoduje zamknięcie, natomiast w lewo otwarcie hydrantu. Zastosowanie obrotowego kołnierza służącego do przyłączenia hydrantu do sieci daje możliwość szybkiego ustawienia hydrantu w odpowiednim położeniu. Hydrant posiada też sprawnie funkcjonujące odwodnienie, które jest całkowicie zamknięte, kiedy następuje przepływ wody przez hydrant lub całkowicie otwarte, gdy następuje odcięcie dopływu wody, chroniące hydrant przed zamarzaniem.



Poz.	Część	Materiał
1	Uchwyt hydrantu	GJS-500-7
2	Pokrywka	PE
3	Pierścień	MO58
4	Deflektor zanieczyszczeń	NBR-70
5	Nakrętka	MO58
6	Śruba TR22x5	2H13
7	Niit 8	Stal ocynk
8	Kształtownik 30x30x2	St3S
9	Kolumna hydrantu rura 108x4	Stal
10	Tłoczek zamykający	GJS-500-7
11	Tłoczek odcinający	GJS-500-7
12	Sprężyna dociskowa	2H13
13	Tulejka	M1E
14	Prowadnik tłoczka	PE
15	Półpierścień	GJS-500-7
16	Podstawa hydrantu	GJS-500-7
17	Wodzik	GJS-500-7
18	Głowa hydrantu	GJS-500-7
19	Śruba M 12X35	Stal ocynk
20	Podkładka	Stal ocynk
21	Pokrywka	GJS-500-7
22	Oring	NBR-70
23	Podkładka	OH18N9
24	Kółek	Stal
25	Główka NG-06	GJS-500-7
26	Oring	NBR-70
27	Korek odwadniacza	PE

DN (mm)	Wysokość H (mm)	Głębokość zabudowy Rd (mm)
80	750	1000
80	1000	1250
80	1250	1500
80	1500	1750

HYDRANT PODZIEMNY DN 80 ŻELIWNY Z PODWÓJNYM ZABEZPIECZENIEM

Zastosowanie

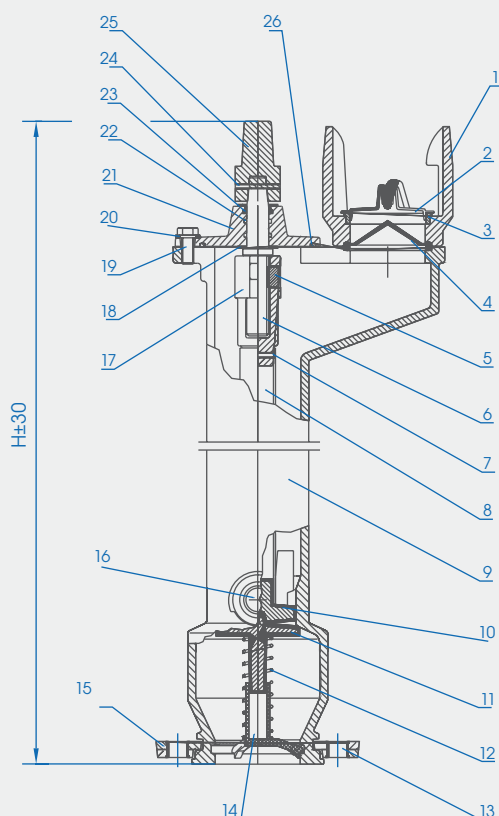
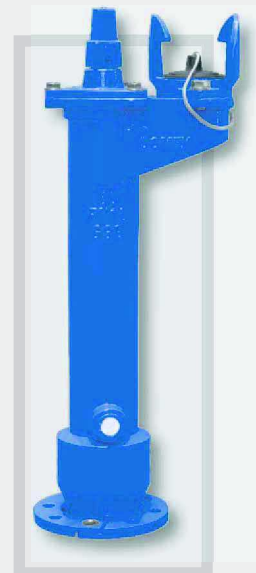
Hydrant podziemny żeliwny przeznaczony jest do pobierania z sieci wodociągowej wód pitnych i nieuzdatnionych o ciśnieniu max. 1,6 MPa.

Materialy

Korpus kolumny hydrantu, pokrywa, wodzik, uchwyt, główka i kołnierz - żeliwo sferoidalne. Śruba trapezowa - stal nierdzewna. Tulejki łączące kołnierz - miedź. Nakrętka śruby trapezowej i uszczelnienie uchwyty - mosiądz. Tłoczki zamykające - żeliwo sferoidalne oblane gumą. Łącznik - kształtownik stal cynkowany ogniowo. Deflektor zanieczyszczeń - guma. Sprężyna dociskowa - stal nierdzewna. Prowadnik tłoczka - polietylen. Pokrycie antykorozyjne - farba proszkowa epoksydowa.

Obsługa

W hydrancie zamykanie dopływu wody wykonują dwa tłoczki, z których jeden uszczelnia gniazdo zamykające obwodowo, natomiast drugi doczołowo, co gwarantuje pewność i niezawodność działania hydrantu. Sterowanie przepływem wody odbywa się poprzez obrót elementu sterującego. Obrót w prawo powoduje zamknięcie, natomiast w lewo otwarcie hydrantu. Zastosowanie obrotowego kołnierza służącego do przyłączenia hydrantu do sieci daje możliwość szybkiego ustawienia hydrantu w odpowiednim położeniu. Hydrant posiada też sprawnie funkcjonujące odwodnienie, które jest w całości zamknięte, kiedy następuje przepływ wody przez hydrant lub w całości otwarte, gdy następuje odcięcie dopływu wody, chroniące hydrant przed zamarzaniem.



Poz.	Część	Materiał
1	Uchwyt hydrantu	GJS-500-7
2	Pokrywa PE	PE
3	Pierścień	MO58
4	Deflektor zanieczysz.	NBR-70
5	Nakrętka hydrantu	MO58
6	Śruba TR	stal nierdz.
7	Kołek	stal
8	Kształtownik	stal ocynkow.
9	Kolumna hydrantu	EN-GJS-500-7
10	Tłoczek zamykający	EN-GJS-500-7
11	Tłoczek odcinający	EN-GJS-500-7
12	Sprężyna	stal nierdz.
13	Tulejka	stal nierdz.
14	Prowadnik tłoczka	PE
15	Półpierścień	EN-GJS-500-7
16	Korek odwadniacza	PE
17	Wodzik	EN-GJS-500-7
18	Podkładka	stal nierdz.
19	Śruba TR 22x5	DIN933
20	Podkładka	DIN126
21	Pokrywa	EN-GJS-500-7
22	Oring	NBR
23	Pierścień	NBR
24	Kołek	stal
25	Główka	EN-GJS-500-7
26	Oring	NBR

DN (mm)	Wysokość H (mm)	Głębokość zabudowy (Rd)	Waga (kg)
80	750	1000	27,5
80	1000	1250	32
80	1250	1500	37,5

HYDRANT NADZIEMNY DN 80 Z PODWÓJNYM ZABEZPIECZENIEM

Zastosowanie

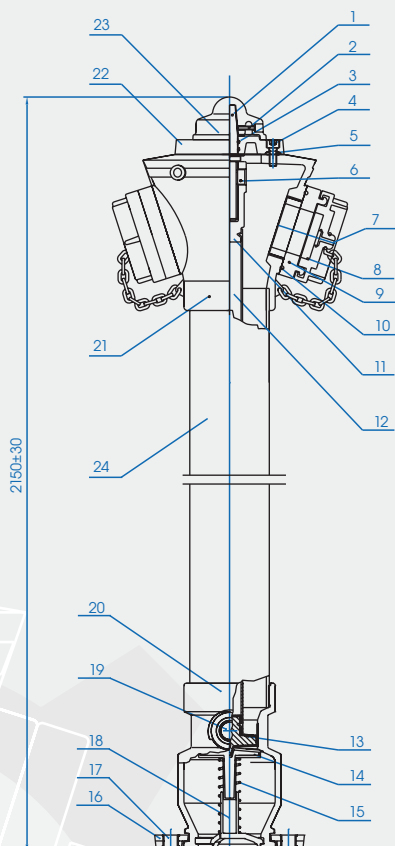
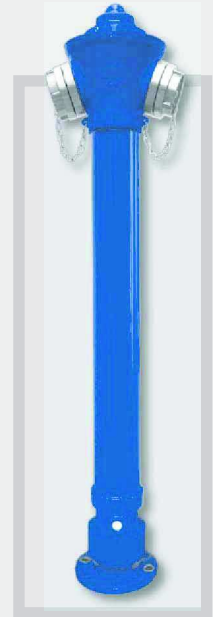
Hydrant nadziemny przeznaczony jest do pobierania z sieci wodociągowej wód pitnych i nieuzdatnionych o ciśnieniu max. 1,6 MPa.

Materiały

Korpus głowy hydrantu, podstawa, pokrywka, wodzik, kołnierz - żeliwo sferoidalne. Śruba trapezowa - stal nierdzewna. Tulejki łączące kołnierz - miedź. Nakrętka śruby trapezowej mosiądz. Tłoczki zamykające - żeliwo sferoidalne oblane gumą. Łącznik - kształtownik stal cynkowana ogniowo. Kolumna hydrantu - stal. Nasada i pokrywa nasady - aluminium. Sprężyna dociskowa - stal nierdzewna. Prowadnik tłoczka - polietylen. Pokrycie antykorozyjne wewnątrz - farba proszkowa epoksydowa na zewnątrz - farba proszkowa poliestrowa.

Obsługa

W hydrancie zamykanie dopływu wody wykonują dwa tłoczki, z których jeden uszczelnia gniazdo zamykające obwodowo, natomiast drugi doczołowo, co gwarantuje pewność i niezawodność działania hydrantu. Sterowanie przepływem wody odbywa się poprzez obrót elementu sterującego. Obrót w prawo powoduje zamknięcie, natomiast w lewo otwarcie hydrantu. Zastosowanie obrotowego kołnierza służącego do przyłączenia hydrantu do sieci daje możliwość szybkiego ustawienia hydrantu w odpowiednim położeniu. W dolnej części podstawy hydrantu umiejscowione jest sprawnie funkcjonujące odwodnienie, które jest całkowicie zamknięte, kiedy następuje przepływ wody przez hydrant lub całkowicie otwarte, gdy następuje odcięcie dopływu wody, chroniące hydrant przed zamarzaniem.



Poz.	Część	Materiał
1	Wrzeciono	2H13
2	Kolek sprężysty	Stal
3	Oring 21x3	NBR
4	Śruba gniazdowa M10	Stal
5	Uszczelka	NBR
6	Nakrętka TR 22x5	MO58
7	Zawór napowietrzający	MO58/NBR
8	Pokrywa nasady	AK11
9	Nasada	AK11
10	Uszczelka oring	NBR
11	Wodzik	GJS-500-7
12	Kształtownik 30x30x2	St3s ocynk
13	Tłoczek zamykający	GJS-500-7
14	Tłoczek odcinający	GJS-500-7
15	Sprężyna dociskowa	2H13
16	Półpierścień	GJS-500-7
17	Tulejka	M1E
18	Prowadnik tłoczka	PE
19	Korek odwadniająca	PE
20	Podstawa hydrantu	GJS-500-7
21	Głowa hydrantu HN2	GJS-500-7
22	Pokrywa hydrantu HD2	GJS-500-7
23	Pokrętko hydrantu	GJS-500-7
24	Kolumna hydrantu	Stal

HYDRANT NADZIEMNY ŁAMANY DN 80 Z PODWÓJNYM ZABEZPIECZENIEM

Zastosowanie

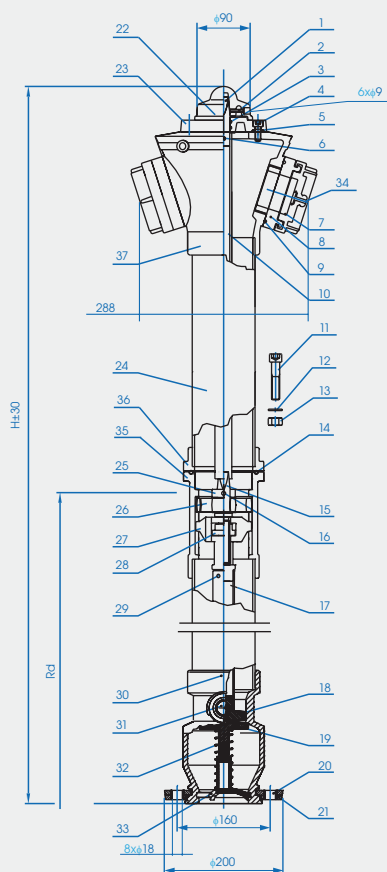
Hydrant nadziemny łamany przeznaczony jest do pobierania z sieci wodociągowej wód pitnych i nieuzdatnionych o ciśnieniu max. 1,6 MPa.

Materiały

Korpus głowy hydrantu, podstawa, pokrywka, wodzik, kryzy, kołnierz - żeliwo sferoidalne. Śruba trapezowa - stal nierdzewna. Tulejki łączące kołnierz - miedź. Nakrętka śruby trapezowej - mosiądz. Tłoczki zamykające - żeliwo sferoidalne oblane gumą. Łącznik - kształtownik stal cynkowany ogniowo. Kolumna hydrantu - stal. Nasada i pokrywa nasady - aluminium. Sprężyna dociskowa - stal nierdzewna. Prowadnik tłoczka - polietylen. Pokrycie antykorozyjne wewnątrz - farba proszkowa epoksydowa na zewnątrz - farba proszkowa poliestrowa.

Obsługa

W hydrancie zamykanie dopływu wody wykonują dwa tłoczki, z których jeden uszczelnia gniazdo zamykające obwodowo, natomiast drugi doczołowo, co gwarantuje pewność i niezawodność działania hydrantu. Sterowanie przepływem wody odbywa się poprzez obrót elementu sterującego. Obrót w prawo powoduje zamknięcie, natomiast w lewo otwarcie hydrantu. Zastosowanie obrotowego kołnierza służącego do przyłączenia hydrantu do sieci daje możliwość szybkiego ustawienia hydrantu w odpowiednim położeniu. W dolnej części podstawy hydrantu umiejscowione jest sprawnie funkcjonujące odwodnienie, które jest całkowicie zamknięte, kiedy następuje przepływ wody przez hydrant lub całkowicie otwarte, gdy następuje odcięcie dopływu wody, chroniące hydrant przed zamarzaniem. Hydrant wyposażony jest też w dwa wyprowadzenia ϕ 75 do przyłączy węży strażackich do czerpania wody.



Poz.	Ilość	Część	Materiał
1	1	Wrzeciono	2H13
2	1	Kolek sprężysty	Stal
3	2	Oring 21x3	NBR
4	4	Śruba gniazdowa M10	Stal
5	1	Uszczelka	NBR
6	1	Niż 8	Stal
7	2	Pokrywa nasady	AK11
8	2	Nasada	AK11
9	1	Uszczelka oring	NBR
10	1	Rura 30x3.6	Stal
11	4	Śruba M 14 kl 8.8	Stal
12	4	Podkładka	Stal
13	4	Nakrętka	Stal
14	1	Uszczelka oring	NBR
15	1	Śruba TR 22x5	2H13
16	1	Niż 8	Stal
17	1	Kształtownik 30x30x2	Stal
18	1	Tłoczek zamykający	GJS-500-7
19	1	Tłoczek odcinający	GJS-500-7
20	2	Tulejka	M1E
21	2	Półpierścień	GJS-500-7
22	1	Pokrętko	GJS-500-7
23	1	Pokrywa hydrantu	GJS-500-7
24	1	Kolumna górna	Stal
25	1	Tulejka	Stal
26	1	Blokada	GJS-500-7
27	1	Wodzik	GJS-500-7
28	1	Nakrętka TR 22x5	MO58
29	1	Niż 8	Stal
30	1	Kolumna dolna	GJS-500-7
31	1	Korek odwadniająca	PE
32	1	Sprężyna	Stal
33	1	Prowadnik tłoczka	PE
34	1	Zawór napowietrzający	MO58/NBR
35	1	Kryza dolna	GJS-500-7
36	1	Kryza górna	GJS-500-7
37	1	Głowa hydrantu HN2	GJS-500-7

DN (mm)	H (mm)	Rd (mm)
80	1950	1050
80	2150	1250
80	2350	1500

HYDRANT ŻELIWNY ŁAMANY DN 80 Z PODWÓJNYM ZABEZPIECZENIEM

Zastosowanie

Hydrant żeliwny łamany DN 80 przeznaczony jest do pobierania z sieci wodociągowej wód pitnych i nieuzdatnionych o ciśnieniu max. 1,6 MPa.

Materiały

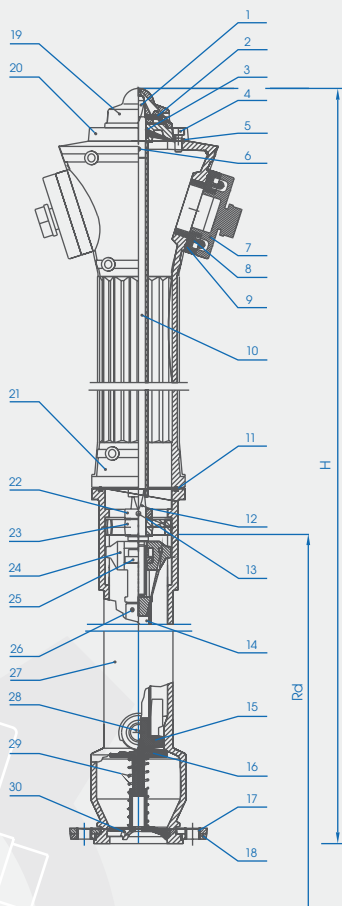
Kolumny dolna i górna, tłoczki, pierścienie, blokada oraz pokrętło - żeliwo sferoidalne. Łącznik - stal konstrukcyjna ocynkowana ogniowo. Nasady przyłączeniowe i pokrywy nasad - aluminium. Wrzeciono - stal nierdzewna. Nakrętka wrzeciona - mosiądz. Odwadniacz - PE. Uszczelnienie - guma NBR lub EPDM. Sprężyna dociskowa - stal nierdzewna. Prowadnik tłoczka - tarnamił. Pokrycie antykorozyjne - farba proszkowa epoksydowa lub poliestrowa RAL 5015 lub RAL 3000.

Połączenie części nadziemnej i podziemnej - śruby specjalne 8.8 ocynkowane.

Na życzenie klienta wszystkie elementy stalowe - stal nierdzewna.

Obsługa

Zamykanie hydrantu dokonuje się poprzez obrót elementu sterującego w prawo, co powoduje szczelne przyleganie tłoczków oblanych gumą do gniazd w korpusie dolnym i zamknięcie przepływu wody, jednocześnie otwierany jest otwór odwadniający, który odprowadza pozostałości wody znajdującej się wewnątrz hydrantu chroniąc w ten sposób hydrant przed zamarzaniem. Otwieranie hydrantu dokonuje się poprzez obrót elementu sterującego w lewo, tłoczki zostają oddalone od gniazda i następuje swobodny przepływ wody, jednocześnie zamykany jest otwór odwadniający. W przypadku złamania hydrantu nadal pozostaje zamknięty dzięki systemowi blokującemu tłok w pozycji zamkniętej. Uszkodzeniu ulegają tylko przeznaczone do zerwania śruby, łączące dolną kolumnę z górną. Ponowne uruchomienie hydrantu jest możliwe w krótkim czasie po zastąpieniu zerwanych śrub nowymi. Maksymalny moment obrotowy przy zakręcaniu śrub nie powinien przekroczyć 60 Nm. Hydrant wyposażony jest w dwa wyprowadzenia o średnicy 75 mm do przyłączy węży strażackich do czerpania wody. Wydajność 130 m³/h.



Poz.	Część	Materiał
1	Wrzeciono	Stal nierdz.
2	Kołek	Stal nierdz.
3	Oring	Guma
4	Śruba	St3/Zn 5
5	Uszczelka	Guma
6	Nił	St3/Zn 5
7	Pokrywa nasady	AK11
8	Nasada	AK11
9	Uszczelka oring	Guma
10	Rura ocynkowana	R35
11	Uszczelka oring	Guma
12	Śruba trapezowa	Stal nierdz.
13	Nił	St3/Zn 5
14	Kształtownik	St3/Zn 5
15	Tłoczek zamykający	EN-GJS-500-7
16	Tłoczek odcinający	EN-GJS-500-7
17	Tulejka	Stal nierdz.
18	Półpierścień	EN-GJS-500-7
19	Pokrętło	EN-GJS-500-7
20	Pokrywa	EN-GJS-500-7
21	Kolumna górna	EN-GJS-500-7
22	Pierścień	St3/Zn 5
23	Blokada	EN-GJS-500-7
24	Prowadnik	EN-GJS-500-7
25	Nakrętka trapezowa	MO58
26	Nił	St3/Zn 5
27	Kolumna dolna	EN-GJS-500-7
28	Korek odwadniacza	PE
29	Sprężyna	Stal nierdz.
30	Wodzik	PE

DN (mm)	Wysokość H (mm)	Głębokość zabudowy (Rd)
80	2150	1250
80	2350	1500

ZDRÓJ ULICZNY Z ZABEZPIECZENIEM PRZED ZAMARZANIEM

Zastosowanie

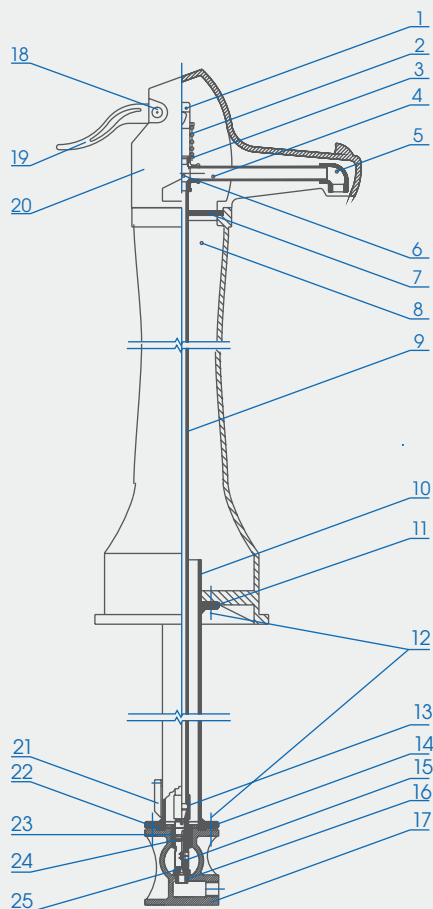
Zdrój uliczny stosowany jest do poboru wód pitnych z sieci wodociągowej.

Materiały

Głowa, korpus główny, korpus dolny, dźwignia, wałek - żeliwo szare. Rury, kolanko, trójnik, sworzeń, pierścień - stal konstrukcyjna ocynkowana. Dysza, tulejka - mosiądz. Uszczelki - guma NBR lub EPDM. Odwadniacz, wkładka - PE. Pokrycie farbą proszkową epoksydową lub poliestrową RAL 5015.

Wykonanie

Ciśnienie nominalne 1 MPa, przyłączy do sieci poprzez gwint 3/4". Zdrój wyposażony jest w system odwadniający, który uruchamia się po zamknięciu wypływu wody i chroni przed zamarzaniem.



Nr	Część	Materiał
1	Wałek	EN-GJL-250
2	Sprężna	Stal
3	Podkładka	Stal
4	Rura 1/2"	Stal
5	Kolanko	Stal
6	Trójnik	Stal
7	Wkładka	PE
8	Korpus główny	EN-GJL-250
9	Rura 1/2"	Stal
10	Rura 2"	Stal
11	Pierścień	Stal
12	Śruba M10	Stal
13	Mufka 1/2"	Stal
14	Pierścień	Stal
15	Dysza	Mosiądz
16	Tulejka	Mosiądz
17	Korpus dolny	EN-GJL-250
18	Sworzeń	Stal
19	Dźwignia	EN-GJL-250
20	Głowa	EN-GJL-250
21	Odwadniacz	PE
22	Uszczelka	NBR
23	Oring	NBR
24	Tulejka	PE
25	Uszczelka	NBR