



z podwójnym zamknięciem

sztynny

standard SGG nr kat. 220

na zapytanie: NGG

zgodny z EN 14384

Ciśnienie robocze: max. 16 bar (PN 16)

Wykonania: DN 80: 2xB (75)

świadczenie dopuszczenia CNBOP

DN 100: 2xB (75), 1xA (110)

certyfikat CNBOP

Materiały i zabezpieczenie powierzchni:

Głowica z żeliwa sferoidalnego, ze wszystkich stron pokryta fluidyzacyjnie żywicą epoksydową + zewnętrzna powłoka proszkowa na bazie poliestrowej (odporna na promieniowanie UV) w kolorze ognistoczerwonym (RAL 3000).

Kolumna stalowa, ze wszystkich stron ocynkowana ogniowo + zewnętrzna dwuskładnikowa powłoka poliuretanowa.

Stopa z żeliwa sferoidalnego ze wszystkich stron pokryta fluidyzacyjnie żywicą epoksydową.

Trzpień ze stali nierdzewnej.

Tłok uszczelniający z żeliwa sferoidalnego, całkowicie pokryty powłoką elastomerową.

Wrzeciono ze stali nierdzewnej 1.4021.

Wszystkie pozostałe części wykonane z materiałów odpornych na korozję.

Łatwy montaż dzięki luźnemu kołnierzowi oraz zintegrowanej uszczelce płaskiej.

Całkowite odwadnianie – ilość wody pozostałej zero (RW 0).

Posiada dodatkowe zamknięcie kulowe (do wyboru).

Współczynnik przepływu: DN 80 $K_v=152 \text{ m}^3/\text{h}$

DN 100 $K_v=195 \text{ m}^3/\text{h}$

Na zapytanie:

Dostępny z pojedynczym zamknięciem (bez kuli).

Specjalne pokrycie w standardowych kolorach RAL (za dopłatą).



Na zdjęciu: typ SGG DN 80



Hydrant nadziemny DUO

z podwójnym zamknięciem

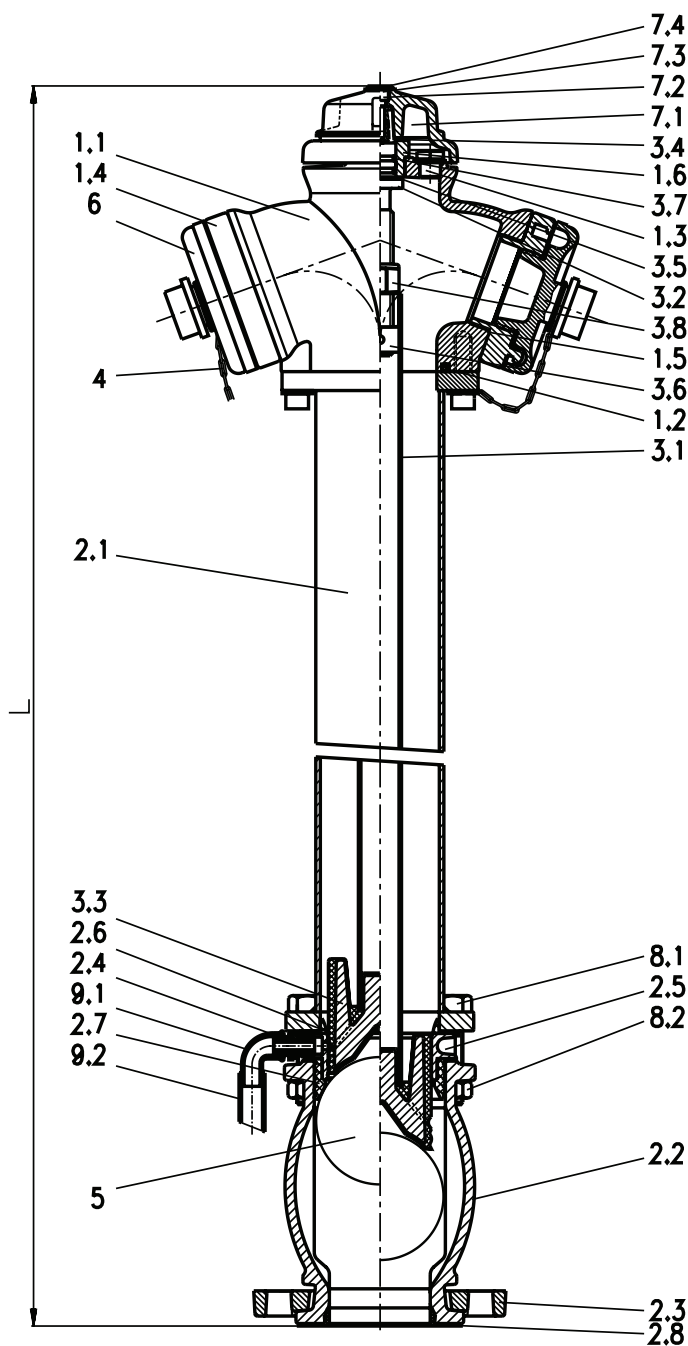
sztynny

standard SGG

nr kat. 220

na zapytanie: NGG

Wykonanie: 2xB



Rys.: DN 80

1.	Głowica hydrantu	
1.1	Głowica 2xB	GGG 400
1.2	Uszczelka typu O-ring	NBR
1.3	Zawór napowietrzający	Delrin
1.4	Nasada B (75)	AlSiMg
1.5	O-ring do nasady B	NBR
1.6	Tuleja głowicy	Ms 58
2.	Kolumna	
2.1	Rura	St 37
2.2	Stopa	GGG 400
2.3	Luźny kołnierz	GGG 400
2.4	Złączka odwodnienia	Ms 58
2.5	Pierścień uszczelniający	1.4308
2.6	Uszczelka kształtowa	NBR
2.7	Uszczelka kształtowa	NBR
2.8	Uszczelka płaska	NBR
3.	Zespół uruchamiający	
3.1	Trzpień	A2
3.2	Wrzeciono	1.4021
3.3	Tłok	GGG 400/ EPDM
3.4	Podkładka ślizgowa	POM
3.5	Podkładka ślizgowa	POM
3.6	Nakrętka krańcowa	Ms 58
3.7	Uszczelka typu O-ring	NBR
3.8	Nakrętka wrzeciona	Ms 58
4.	Łańcuch	A2
5.	Kula	Inkulon-E
6.	Pokrywa nasady B	AlSiMg
7.1	Kołpak uruchamiający	AlSiMg
7.2	Śruba cylind. o gnieźdz. 6-kąt.	V2A
7.3	Podkładka sprężysta	V2A
7.4	Korek zatykający	PE
8.1	Śruba 6-kąt.	V2A
8.2	Nakrętka	
9.1	Kolano odwadniające	Rg
9.2	Rura odwadniająca	PE

DN	Nasady	Głębokość zabudowy	L mm	Masa kg
80	2 x B	1,00	1850	37,0
80	2 x B	1,25	2100	39,5
80	2 x B	1,50	2350	41,0
100	2 x B / 1 x A	1,00	1850	61,0
100	2 x B / 1 x A	1,25	2100	68,0
100	2 x B / 1 x A	1,50	2350	75,0

Wymiary przyłącza kołnierzowego wg EN 1092-2



sztynny

standard SGG nr kat. 250

na zapytanie: NGG, GGG

zgodny z EN 14384

Ciśnienie robocze: max. 16 bar (PN 16)
Wykonania: DN 80: 2xB (75) – certyfikat CNBOP
2xC (52), 1xB (75)
DN 100: 2xB (75), 1xA (110) – certyfikat CNBOP

Materiały i ochrona powierzchni:

Kolumna stalowa ze wszystkich stron ocynkowana ogniowo + zewnętrzna dwuskładnikowa powłoka poliuretanowa w kolorze popielatym.

Głowica z żeliwa sferoidalnego, ze wszystkich stron pokryta żywicą epoksydową metodą fluidyzacyjną + zewnętrzna powłoka proszkowa na bazie poliestrowej w kolorze granatowym RAL 5003 (odporna na promieniowanie UV).

Stopa z żeliwa sferoidalnego GGG 400 ze wszystkich stron pokryta żywicą epoksydową metodą fluidyzacyjną.

Trzpień stalowy ze wszystkich stron ocynkowany ogniowo.

Tłok uszczelniający z mosiądzu (RG 7).

Wrzeciono ze stali nierdzewnej 1.4021.

Pozostałe części wykonane z materiałów odpornych na korozję.

Tłok uszczelniający z nawulkanizowaną powłoką elastomerową (z EPDM) zamyka szczelnie mosiężne gniazdo hydrantu i zapobiega ciśnieniowemu wytryskowi wody z odwodnienia.

Przy otwieraniu otwór odwadniający zostaje zamknięty.

Całkowite odwadnianie – ilość wody pozostałej zero (RW 0).

Możliwość obracania głowicy z nasadami od 0° do 360° (po poluzowaniu czterech śrub nierdzewnych).

Wszystkie części wewnętrzne można wymienić bez konieczności odkopywania hydrantu.

Współczynnik przepływu: DN 80 Kv=155 m³/h
DN 100 Kv=245 m³/h

Na zapytanie: (za dopłatą)

Zewnętrzna powłoka proszkowa głowicy lub zewnętrzna powłoka poliuretanowa kolumny w standardowych kolorach RAL.



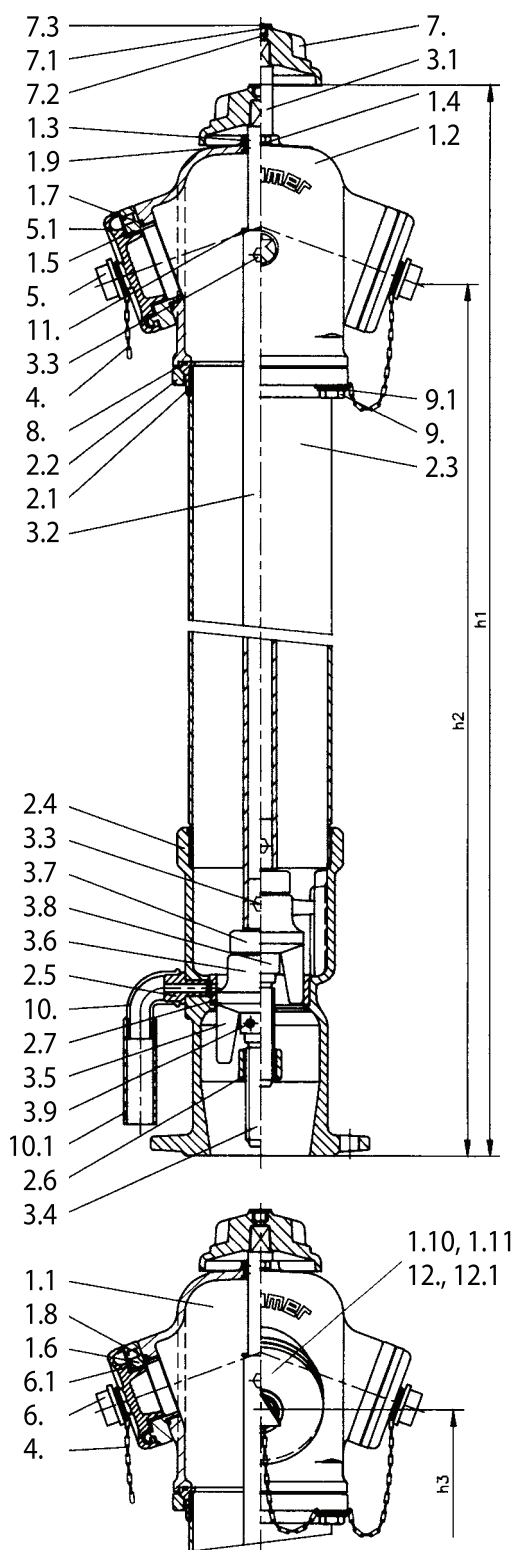
Na zdjęciu: typ SGG DN 80



sztywny standard SGG nr kat. 250

na zapytanie: NGG, GGG

Wykonanie: 2xB



1. Głowica	
1.1 Głowica 2xC, 1xB	GGG 400
1.2 Głowica 2xB	GGG 400
1.3 O-ring 25x3,5	NBR
1.4 Zawór napowietrzający	Delrin
1.5 Nasada B (75)	AlSiMg
1.6 Nasada C (52)	AlSiMg
1.7 O-ring nasady B	NBR
1.8 O-ring nasady C	NBR
1.9 Puszka głowicy	Ms 58
2. Kolumna	
2.1 Pierścień głowicy	GGG 400
2.2 Pierścień zaciskowy	GGG 400
2.3 Rura	St 37
2.4 Stopa	GGG 400
2.5 Odwodnienie	Ms 58
2.6 Nakrętka wrzeciona	Ms 58
2.7 Pierścień gniazda	Ms 58
3. Trzpień	
3.1 Końcówka trzpienia	Ms 58
3.2 Trzpień	st. ocynk.
3.3 Śruba o łbie 6-kąt. M 8x45	V2A
3.4 Wrzeciono	1.4021
3.5 Tłok uszczelniający	RG7/EPDM
3.6 O-ring 25x3,5	NBR
3.7 Nakrętka tłoka	Ms 58
3.8 Tarcza zabezpieczająca	Ms 58
3.9 Kołek	Ms 58
4. Łańcuch	st. nierdz.
5. Pokrywa nasady B	Al
5.1 Uszczelka B	EPDM
6. Pokrywa nasady C	Al
6.1 Uszczelka C	EPDM
7. Kołpak uruchamiający	AlSiMg
7.1 Śruba o gnieź. 6-kąt. M8x16	V2A
7.2 Podkładka sprężysta	V2A
7.3 Korek	PE
8. O-ring 152x4	NBR
9. Śruba z łbem 6-kąt. M 16x45	V2A
9.1 Podkładka M 16	V2A
10. Kolano odwadniające	GTW oc.
10.1 Rura odwadniająca	PE
11. Podkładka ślizgowa	Caro-brąz

DN 100

(pozycje różniące się od DN 80)

1.1 Głowica 2xB, 1xA	GGG 400
1.6 Nasada B (75)	AlSiMg
1.8 O-ring nasady B	NBR
1.10 Nasada A (110)	AlSiMg
1.11 O-ring nasady A	NBR
6. Pokrywa nasady B	AlSiMg
6.1 Uszczelka B	EPDM
8. O-ring 175x4	NBR
12. Pokrywa nasady A	AlSiMg
12.1 Uszczelka A	EPDM

DN	Głębokość zabudowy m	Nasady	h ₁ ±10	h ₂ ±10	h ₃ ±10	Masa kg
80	1,25	1 x B, 2 x C	2070	1870	1870	70
80	1,50	1 x B, 2 x C	2320	2120	2120	74
80	1,25	2 x B	2070	1870	1870	70
80	1,50	2 x B	2320	2120	2120	74
100	1,25	2 x B, 1 x A	2070	1840	1850	96
100	1,50	2 x B, 1 x A	2320	2090	2100	101

Wymiary przyłącza kołnierzewego wg EN 1092-2.

Na zapytanie dostępny z inną głębokością zabudowy.

Wykonanie: 2xC, 1xB / 2xB, 1xA



z podwójnym zamknięciem zabezpieczony w przypadku złamania **standard SGG nr kat. 230**

na zapytanie: NGG

zgodny z EN 14384

zgodnie z ÖNORM F 2010

Ciśnienie robocze: max. 16 bar (PN 16)

Wykonania: DN 80 2xB (75)
świadczenie dopuszczenia CNBOP

DN 100 2xB (75), 1xA (110)
certyfikat CNBOP

Materiały i zabezpieczenie powierzchni:

Głowica z żeliwa sferoidalnego, ze wszystkich stron pokryta fluidyzacyjnie żywicą epoksydową + zewnętrzna powłoka proszkowa na bazie poliestrowej (odporna na promieniowanie UV) w kolorze ognistoczerwonym (RAL 3000).

Kolumna stalowa, ze wszystkich stron ocynkowana ogniowo + zewnętrzna dwuskładnikowa powłoka poliuretanowa.

Stopa z żeliwa sferoidalnego ze wszystkich stron pokryta fluidyzacyjnie żywicą epoksydową.

Trzpień ze stali nierdzewnej.

Tłok uszczelniający z żeliwa sferoidalnego, całkowicie pokryty powłoką elastomerową.

Wrzeciono ze stali nierdzewnej 1.4021.

Wszystkie pozostałe części wykonane z materiałów odpornych na korozję.

Kolumna hydrantu podzielona kołnierzami rozdzielczymi, łączonymi za pomocą śrub z miejscem łamania.

Łatwy montaż dzięki luźnemu kołnierzowi oraz zintegrowanej uszczelce płaskiej.

Całkowicie odwadniany – ilość wody pozostałej zero.

Zespół uruchamiający można wymontować bez konieczności odkopywania hydrantu.

Współczynnik przepływu: DN 80 $K_v=144 \text{ m}^3/\text{h}$
DN 100 $K_v=184 \text{ m}^3/\text{h}$

Na zapytanie:

Dostępny z pojedynczym zamknięciem (bez kuli).

Specjalne pokrycie w standardowych kolorach RAL (za dopłatą).



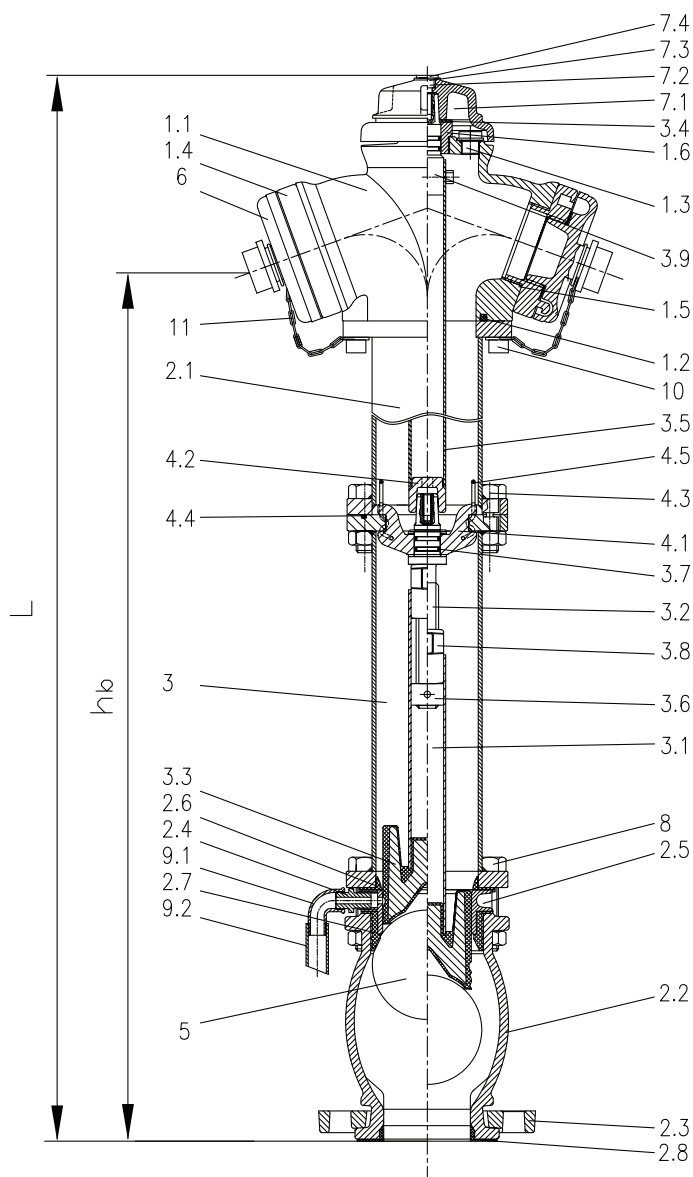
Na zdjęciu: typ SGG DN 80



Hydrant nadziemny DUO

z podwójnym zamknięciem
zabezpieczony w przypadku złamania
standard SGG **nr kat. 230**
na zapytanie: NGG

Wykonanie: 2xB



1.	Głowica hydrantu	
1.1	Głowica 2xB	GGG 400
1.2	Uszczelka typu O-ring	NBR
1.3	Zawór napowietrzający	Delrin
1.4	Nasada B (75)	AlSiMg
1.5	O-ring do nasady B	NBR
1.6	Tuleja głowicy	Ms 58
2.	Kolumna hydrantu	
2.1	Rura górna	St 37
2.2	Stopa	GGG 400
2.3	Luźny kołnierz	GGG 400
2.4	Złączka odwodnienia	Ms 58
2.5	Pierścień uszczelniający	1.4301
2.6	Uszczelka kolumny	NBR
2.7	Uszczelka gniazda	NBR
2.8	Uszczelka cokołu	NBR
3.	Rura dolna	St 37
3.1	Trzpień	1.4301
3.2	Wrzeciono	1.4021
3.3	Tłok	GGG 400/ EPDM
3.4	Podkładka ślizgowa	POM
3.5	Trzpień górny	1.4301
3.6	Nakrętka krańcowa	Ms 58
3.7	Uszczelka typu O-ring	NBR
3.8	Nakrętka wrzeciona	Ms 58
3.9	Końcówka trzpienia	Ms 58
4.1	Mostek wywrotny	Ms 58
4.2	Orzech wywrotny	1.4301
4.3	Śruba nacięta	V2A
4.4	Uszczelka typu O-ring	NBR
4.5	Zabezpieczenia	V2A
5.	Kula	PE
6.	Pokrywa nasady B	AlSiMg
7.1	Kołpak uruchamiający	AlSiMg
7.2	Śruba cylind. o gnieźdz. 6-kał.	V2A
7.3	Podkładka sprężysta	V2A
7.4	Korek zatykający	PE
8.	Śruba + nakrętka	V2A
9.1	Kolano odwadniające	Ms 58
9.2	Rura odprowadzająca	PE
10	Śruba cylind. o gnieźdz. 6-kał.	V2A
11.	Łańcuszek	V2A

DN	Nasady	Głębokość zabudowy	L mm	Masa kg
80	2 x B	1,00	1850	37,0
80	2 x B	1,25	2100	39,5
80	2 x B	1,50	2350	41,0
100	2 x B / 1 x A	1,00	1850	61,0
100	2 x B / 1 x A	1,25	2100	68,0
100	2 x B / 1 x A	1,50	2350	75,0

Dostępny również z inną głębokością zabudowy.
Wymiary przyłącza kołnierzowego wg EN 1092-2.



zabezpieczony w przypadku złamania **standard SGG nr kat. 260**

na zapytanie: NGG, GGG

zgodny z EN 14384

Ciśnienie robocze: max. 16 bar (PN 16)
Wykonania: DN 80: 2xB (75) – certyfikat CNBOP
2xC (52), 1xB (75)
DN 100: 2xB (75), 1xA (110) – certyfikat CNBOP

Materiały i zabezpieczenie powierzchni:

Kolumna stalowa ze wszystkich stron ocynkowana ogniowo + zewnętrzna dwuskładnikowa powłoka poliuretanowa w kolorze popielatym.

Głowica z żeliwa sferoidalnego, ze wszystkich stron pokryta żywicą epoksydową metodą fluidyzacyjną + zewnętrzna powłoka proszkowa na bazie poliestrowej w kolorze granatowym RAL 5003 (odporna na promieniowanie UV).

Stopa z żeliwa sferoidalnego ze wszystkich stron pokryta żywicą epoksydową metodą fluidyzacyjną.

Trzpień stalowy ze wszystkich stron ocynkowany ogniowo.

Tłok uszczelniający z mosiądzu (RG 7).

Wrzeciono ze stali nierdzewnej 1.4021.

Wszystkie pozostałe elementy wykonane z materiałów odpornych na korozję.

Tłok uszczelniający z nawulkanizowaną powłoką elastomerową (z EPDM) zamyka szczelnie mosiężne gniazdo hydrantu i zapobiega ciśnieniowemu wytryskowi wody z odwodnienia. Przy otwieraniu otwór odwadniający zostaje zamknięty.

Całkowite odwadnianie – ilość wody pozostałej zero (RW 0).

Możliwość obracania głowicy z nasadami od 0° do 360° po poluzowaniu czterech śrub i pierścienia zaciskowego.

Kolumna hydrantu podzielona kołnierzami rozdzielczymi, łączonymi przy pomocy śrub naciętych.

Przy złamaniu hydrantu, dolna część nie zostaje uszkodzona i po wymianie śrub naciętych można szybko przywrócić jego funkcjonowanie. Dzięki konstrukcji hydrantu wypływ wody w punkcie łamania jest wykluczony.

Wszystkie części wewnętrzne można wymienić bez konieczności odkopywania hydrantu.

Współczynnik przepływu: DN 80 $K_v=145 \text{ m}^3/\text{h}$
DN 100 $K_v=230 \text{ m}^3/\text{h}$

Na zapytanie: (za dopłatą)

Zewnętrzna powłoka proszkowa głowicy lub zewnętrzna powłoka poliuretanowa kolumny w standardowych kolorach RAL.



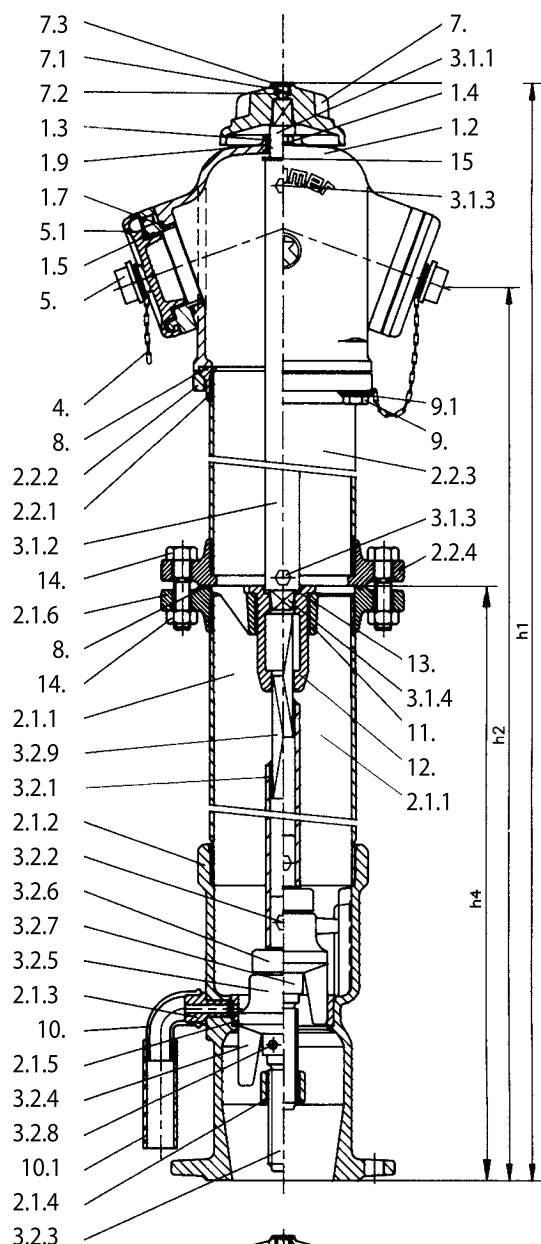
Na zdjęciu: typ SGG DN 80



zabezpieczony w przypadku złamania
standard SGG nr kat. 260

na zapytanie: NGG, GGG

Wykonanie: 2xB

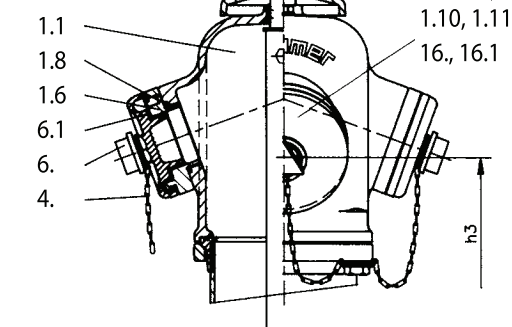


1.	Głowica		3.2	Trzpień dolny	
1.1	Głowica 2xC, 1xB	GGG 400	3.2.1	Trzpień	st. ocynk.
1.2	Głowica 2xB	GGG 400	3.2.2	Śruba 6-kąt. M 8x45	V2A
1.3	O-ring 25x3,5	NBR	3.2.3	Wrzeciono	1.4021
1.4	Zawór napowietrzający	Delrin	3.2.4	Tłok uszczelniający	RG 7/EPDM
1.5	Nasada B (75)	AlSiMg	3.2.5	O-ring 25x3,5	NBR
1.6	Nasada C (52)	AlSiMg	3.2.6	Nakrętka tłoka	Ms 58
1.7	O-ring nasady B	NBR	3.2.7	Tarcza zabezpieczająca	Ms 58
1.8	O-ring nasady C	NBR	3.2.8	Kotek	Ms 58
1.9	Puszka głowicy	Ms 58	3.2.9	Drążek czworokątny	st. ocynk.
2.1	Kolumna dolna		4.	Łańcuch	st. nierdz.
2.1.1	Rura	St 37	5.	Pokrywa nasady B	Al
2.1.2	Stopa	GGG 400	5.1	Uszczelka B	EPDM
2.1.3	Odwodnienie	Ms 58	6.	Pokrywa nasady C	Al
2.1.4	Nakrętka wrzeciona	Ms 58	6.1	Uszczelka C	EPDM
2.1.5	Pierścień gniazda	Ms 58	7.	Kotpak uruchamiający	AlSiMg
2.1.6	Kołnierz dolny	GGG 400	7.1	Śruba o gnieź. 6-kąt. M8x16	V2A
2.2	Kolumna górna		7.2	Podkładka sprężysta	V2A
2.2.1	Pierścień głowicy	GGG 400	7.3	Korek	PE
2.2.2	Pierścień zaciskowy	GGG 400	8.	O-ring 152x4	NBR
2.2.3	Rura	St 37	9.	Śruba z łbem 6-kąt. M16x45	V2A
2.2.4	Kołnierz górny	GGG 400	9.1	Podkładka M 16	V2A
3.1.	Trzpień górny		10.	Kolano odwadniająca	GTW oc.
3.1.1	Końcówka trzpienia	Ms 58	10.1	Rura odwadniająca	PE
3.1.2	Trzpień	st. ocynk.	11.	Prowadnica sprzęgła	GGG 400
3.1.3	Śruba o łbie 6-kąt. M 8x16	V2A	12.	Sprzęgło rozłączne	GGG 400
3.1.4	Czop wywrotny	Ms 58	13.	Podkładka ślizgowa 51x66	Caro-brąz
6.1	Uszczelka B	EPDM	14.	Śruby nacięte M 16x55	V2A
8.	O-ring 175x4	NBR	15.	Podkładka ślizgowa 25x36	Caro-brąz
14.	Śruby nacięte M 16x65	V2A			
16.	Pokrywa nasady A	AlSiMg			
16.1	Uszczelka A	EPDM			

DN 100 (Pozycje różniące się od DN 80)

1.1	Głowica 2xB, 1xA	GGG 400	6.1	Uszczelka B	EPDM
1.6	Nasada B (75)	AlSiMg	8.	O-ring 175x4	NBR
1.8	O-ring nasady B	NBR	14.	Śruby nacięte M 16x65	V2A
1.10	Nasada A (110)	AlSiMg	16.	Pokrywa nasady A	AlSiMg
1.11	O-ring nasady A	NBR	16.1	Uszczelka A	EPDM
6.	Pokrywa nasady B	AlSiMg			

DN	Głębokość zabudowy m	Nasady	h ₁ ±10	h ₂ ±10	h ₃ ±10	h ₄ ±10	Masa kg
80	1,25	1 x B, 2 x C	2070	1870	1870	1175	78
80	1,50	1 x B, 2 x C	2320	2120	2120	1425	82
80	1,25	2 x B	2070	1870	1870	1175	78
80	1,50	2 x B	2320	2120	2120	1425	82
100	1,25	2 x B, 1 x A	2070	1840	1850	1175	101
100	1,50	2 x B, 1 x A	2320	2090	2100	1425	106



Wykonanie: 2xC, 1xB / 2xB, 1xA

Wymiary przyłącza kołnierzowego wg EN 1092-2.
Na zapytanie dostępny z inną głębokością zabudowy.



sztywny

standard SGG nr kat. 265

na zapytanie: GGG

zgodny z EN 14384

Ciśnienie robocze: max. 16 bar (PN 16)
Wykonania: DN 80: 2xB (75) – certyfikat CNBOP
DN 100: 2xB (75), 1xA (110)

Materiały i zabezpieczenie powierzchni:

Górna część z żeliwa sferoidalnego, ze wszystkich stron pokryta żywicą epoksydową metodą fluidyzacyjną + zewnętrzna, dwuskładnikowa powłoka poliuretanowa w standardowych kolorach: zielonym, czerwonym, czarnym.

Rura stalowa ze wszystkich stron ocynkowana ogniowo + zewnętrznie dwuskładnikowa powłoka poliuretanowa.

Stopa z żeliwa sferoidalnego ze wszystkich stron pokryta żywicą epoksydową metodą fluidyzacyjną.

Trzpień ze stali ze wszystkich stron ocynkowany ogniowo.

Tłok uszczelniający z mosiądzu (RG 7).

Wrzeciono ze stali nierdzewnej 1.4021.

Wszystkie pozostałe elementy wykonane z materiałów odpornych na korozję.

Tłok uszczelniający z nawulkanizowaną powłoką elastomerową (z EPDM) zamyka szczelnie mosiężne gniazdo hydrantu i zapobiega ciśnieniowemu wytryskowi wody z odwodnienia.

Przy otwieraniu otwór odwadniający zostaje zamknięty.

Całkowite odwadnianie – ilość wody pozostałej zero (RW 0).

Wszystkie części wewnętrzne można wymienić bez konieczności odkopywania hydrantu.

Na zapytanie: (za dopłatą)

Górna część ze wszystkich stron pokryta żywicą epoksydową metodą fluidyzacyjną + zewnętrznie proszkowa powłoka na bazie poliestrowej (odporna na promieniowanie UV) w standardowych kolorach RAL.

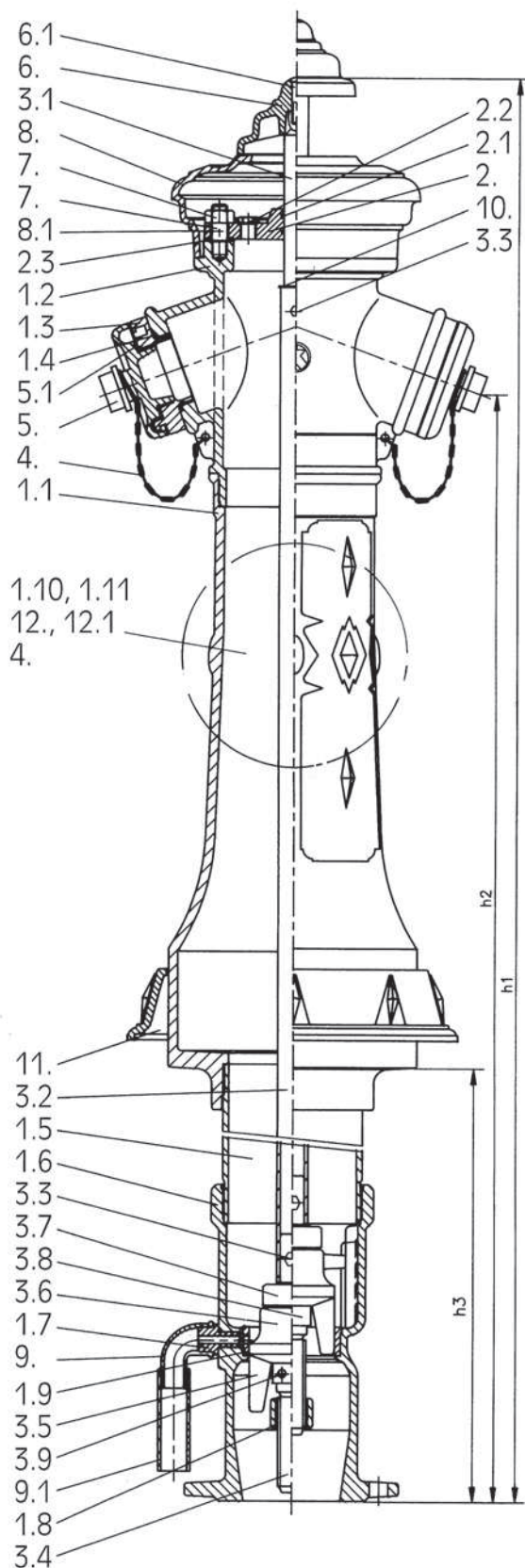


Na zdjęciu: typ SGG DN 80



sztywny standard SGG nr kat. 265

na zapytanie: GGG



1.	Korpus	
1.1	Kolumna	GGG 400
1.2	Głowica	GGG 400
1.3	Nasada B (75)	AlSiMg
1.4	O-ring nasady B	NBR
1.5	Rura	St 37
1.6	Stopa	GGG 400
1.7	Odwodnienie	Ms 58
1.8	Nakrętka wrzeciona	Ms 58
1.9	Pierścień uszczelniający	Ms 58
2.	Płyta głowicy	
2.1	O-ring 25x3,5	NBR
2.2	Zawór napowietrzający	Delrin
2.3	Uszczelka	NBR
3.	Zespół uruchamiający	
3.1	Końcówka trzpienia	Ms 58
3.2	Trzpień	st. ocynk.
3.3	Śruby M8x5 i nakrętka	V2A
3.4	Wrzeciono	1.4021
3.5	Tłok uszczelniający	RG7/EPDM
3.6	O-ring 25x3,5	NBR
3.7	Nakrętka tłoka	Ms 58
3.8	Tarcza zabezpieczająca	Ms 58
3.9	Kołek	Ms 58
4.	Łańcuch	st. nierdz.
5.	Pokrywa nasady B	Al
5.1	Uszczelka B	EPDM
6.	Kotpak uruchamiający	AlSiMg
6.1	Śruba 6-kąt. M 8x50	V2A
7.	Śruba dwustronna M 16 i nakrętka M 16	V2A
8.	Pokrywa hydrantu A 80	GGG 400
8.1	Śruba cylindryczna	Ms
9.	Kołano spustowe	GTW oc.
9.1	Rura wylotowa	PE
10.	Tarcza ślizgowa 25,5x35,5	Caro-brąz
11.	Pierścień ozdobny	GGG 400

DN 100

(pozycje różniące się od DN 80)

1.10	Nasada A (110)	AlSiMg
1.11	O-ring nasady A	NBR
12.	Pokrywa nasady A	AlSiMg
12.1	Uszczelka A	EPDM

DN	Głębokość zabudowy m		Nasady	h ₁	h ₂	h ₃	Masa kg
80	1,25		2xB	1970	1645	915	99
80		1,50	2xB	2220	1895	1165	103
80	1,00		2xB	2470	2145	1415	107
100		1,00	2xB/1xA	1970	1645	915	123
100	1,25		2xB/1xA	2220	1895	1165	133
100		1,50	2xB/1xA	2470	2145	1415	143

Wymiary przyłącza kotłowego wg EN 1092-2.

Na zapytanie dostępny z inną głębokością zabudowy.



zabezpieczony w przypadku złamania
standard SGG nr kat. 266

na zapytanie: GGG

zgodny z EN 14384

Ciśnienie robocze: max. 16 bar (PN 16)

Wykonania: DN 80: 2xB (75) – certyfikat CNBOP

DN 100: 2xB (75), 1xA (110)

Materiały i zabezpieczenie powierzchni:

Górna część z żeliwa szarego, ze wszystkich stron pokryta żywicą epoksydową metodą fluidyzacyjną + zewnętrzna, dwuskładnikowa powłoka poliuretanowa w standardowych kolorach: zielonym, czerwonym, czarnym.

Rura stalowa ze wszystkich stron ocynkowana ogniowo + zewnętrzna dwuskładnikowa powłoka poliuretanowa.

Stopa z żeliwa sferoidalnego ze wszystkich stron pokryta żywicą epoksydową metodą fluidyzacyjną.

Trzpień stalowy ze wszystkich stron ocynkowany ogniowo.

Tłok uszczelniający z mosiądzu (RG 7).

Wrzeciono ze stali nierdzewnej 1.4021.

Wszystkie pozostałe elementy wykonane z materiałów odpornych na korozję.

Tłok uszczelniający z nawulkanizowaną powłoką elastomerową (z EPDM) zamyka szczelnie mosiężne gniazdo hydrantu i zapobiega ciśnieniowemu wytryskowi wody z odwodnienia.

Przy otwieraniu otwór odwadniający zostaje zamknięty.

Całkowite odwadnianie – ilość wody pozostałej zero (RW 0).

Możliwość obracania górną częścią od 0° do 360° (po poluzowaniu czterech śrub nierdzewnych).

Kolumna hydrantu podzielona kołnierzami rozdzielczymi, łączonymi przy pomocy śrub naciętych.

Przy złamaniu hydrantu, dolna część kolumny nie zostaje uszkodzona i po wymianie śrub naciętych można szybko przywrócić jego funkcjonowanie. Dzięki konstrukcji hydrantu wpływ wody w punkcie łamania jest wykluczony.

Wszystkie części wewnętrzne można wymienić bez konieczności odkopywania hydrantu.

Na zapytanie: (za dopłatą)

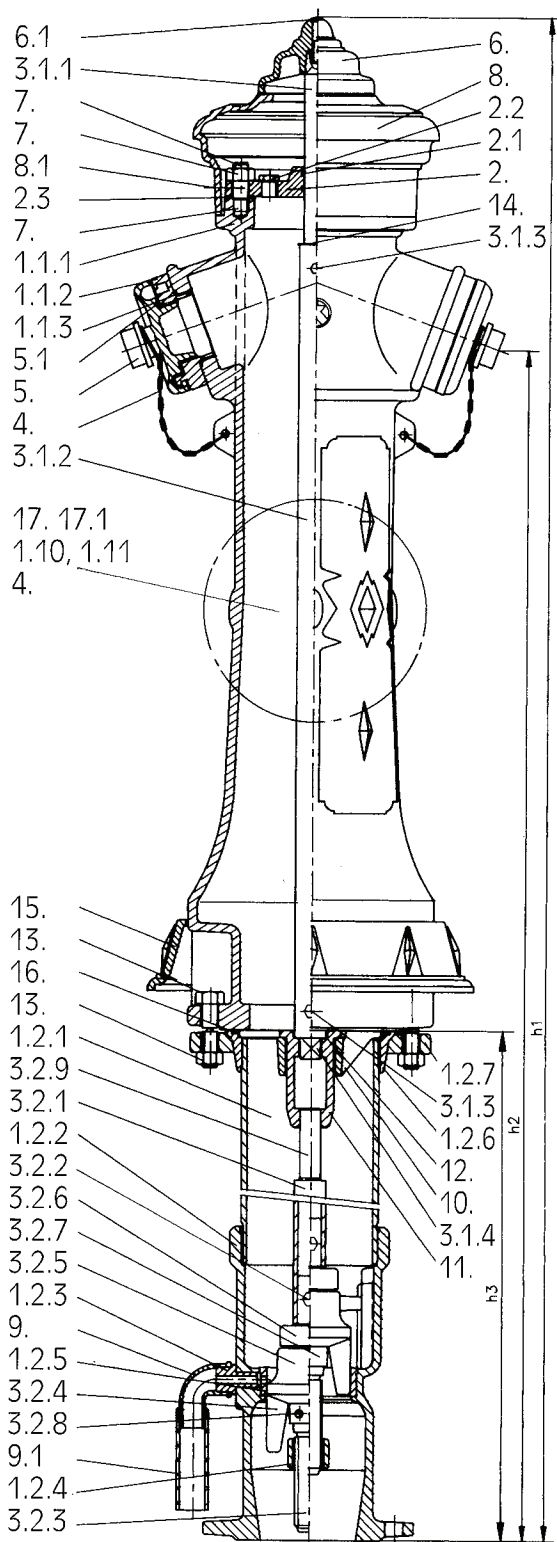
Górna część ze wszystkich stron pokryta żywicą epoksydową metodą fluidyzacyjną + zewnętrznie proszkowa powłoka na bazie poliestrowej (odporna na promieniowanie UV) w standardowych kolorach RAL.



Na zdjęciu: typ SGG DN 80



zabezpieczony w przypadku złamania
standard SGG nr kat. 266
 na zapytanie: GGG



1.1	Część górna		3.2.3	Wrzeciono	1.4021
1.1.1	Górna część	GG 250	3.2.4	Tłok uszczelniający	RG 7/ EPDM
1.1.2	Nasada B (75)	AlSiMg	3.2.5	O-ring 25x3,5	NBR
1.1.3	O-ring nasady B	NBR	3.2.6	Nakrętka tłoka	Ms 58
1.2	Część dolna		3.2.7	Tarcza zabezpieczająca	Ms 58
1.2.1	Rura	St 37	3.2.8	Kolek	Ms 58
1.2.2	Stopa	GGG 400	3.2.9	Drażek czworokątny	st. ocynk.
1.2.3	Odwodnienie	Ms 58	4.	Łańcuch	st. nierdz.
1.2.4	Nakrętka wrzeciona	Ms 58	5.	Pokrywa nasady B	Al
1.2.5	Pierścień uszczelniający	Ms 58	5.1	Uszczelka B	EPDM
1.2.6	Pierścień głowicy	GGG 400	6.	Kołpak uruchamiający	GGG 400
1.2.7	Kołnierz zaciskowy	GGG 400	6.1	Śruba o łbie stożk. M 8x16	V2A
2.	Płyta głowicy	GGG 400	7.	Śruba dwustronna M 16 i nakrętka M 16	V2A
2.1	O-ring 25x3,5	NBR	8.	Pokrywa hydrantu	GGG 400
2.2	Zawór napowietrzający	Delrin	8.1	Śruba cylindryczna M 8x20	Ms
2.3	Uszczelka płyty głowicy	NBR	9.	Kolano spustowe	GTW oc.
3.1	Trzpień górny		9.1	Rura wylotowa	PE
3.1.1	Końcówka trzpienia	Ms 58	10.	Prowadnica sprzęgła	GGG 400
3.1.2	Trzpień	st. ocynk.	11.	Sprzęgło rozłączne	GGG 400
3.1.3	Śruba o łbie 6-kąt. M 8x45 i nakrętka M 8	V2A	12.	Podkładka ślizgowa	Caro-brąz
3.1.4	Czop wywrotny	Ms 58	13.	Śruby nacięte M 16x70 i nakrętka M 16	V2A
3.2	Trzpień dolny		14.	Tarcza ślizgowa 25,5x35,5	Caro-brąz
3.2.1	Trzpień	st. ocynk.	15.	Pierścień ozdobny	GGG 400
3.2.2	Śruba 6-kąt. M 8x45 i nakrętka M 8	V2A	16.	O-ring 152x4	NBR

DN 100 (pozycje różniące się od DN 80)

1.10	Nasada A (110)	AlSiMg
1.11	O-ring nasady A	NBR
16.	O-ring 175 x 4	NBR
17.	Pokrywa nasady A	Al
17.1	Uszczelka A	EPDM

DN	Głębokość zabudowy m	Nasady	h ₁	h ₂	h ₃	Masa kg
80	1,00	2 x B	1970	1645	915	117
80	1,25	2 x B	2220	1895	1165	121
80	1,50	2 x B	2470	2145	1415	125
100	1,00	2 x B / 1 x A	1970	1645	915	125
100	1,25	2 x B / 1 x A	2220	1895	1165	135
100	1,50	2 x B / 1 x A	2470	2145	1415	145

Wymiary przyłącza kołnierzowego wg EN 1092-2.

Na zapytanie dostępny z inną głębokością zabudowy.



nr kat. 267

Ciśnienie robocze: fabrycznie nastawione na 4 bar,
inne nastawy możliwe na zapytanie

Materiały i zabezpieczenie powierzchni:

Rura stalowa ze wszystkich stron ocynkowana ogniowo + zewnętrzna dwuskładnikowa powłoka poliuretanowa.

Część górna z dźwignią, pokrywą i pierścieniem ozdobnym z żeliwa sferoidalnego, ze wszystkich stron pokryta żywicą epoksydową metodą fluidyzacyjną + zewnętrzna, dwuskładnikowa powłoka poliuretanowa w kolorze ciemnozielonym (RAL 6004).

Wszystkie pozostałe części wykonane z materiałów odpornych na korozję.

W dolnej części kolumny znajduje się zwarty, mosiężny zawór.

Po naciśnięciu dźwigni ruch obrotowy zostaje przekształcony za pomocą przekładni w ruch wahadłowy i poprzez płytkę podnośną oraz trzpień przeniesiony do grzybka zaworu, który składa się z mosiądzu, z nasadzonym pierścieniem uszczelniającym z EPDM.

Powoduje to otwarcie zaworu i doprowadzenie wody przez 1/2" przewód do wylewu. Jeśli dźwignia zostanie wypuszczona, sprężyna wolno domyka zawór i odcina dopływ wody.

Po zamknięciu zaworu następuje automatyczne odwodnienie, co zapobiega zamarznięciu.

Pierścień uszczelniający grzybka zaworu można w prosty sposób wymienić po wyciągnięciu drążka.



Miska odpływowa nr kat. 288

Materiał i zabezpieczenie powierzchni:

Zewnętrzne i wewnętrzne części z żeliwa sferoidalnego, ze wszystkich stron ocynkowane ogniowo + zewnętrznie dwuskładnikowa powłoka poliuretanowa.





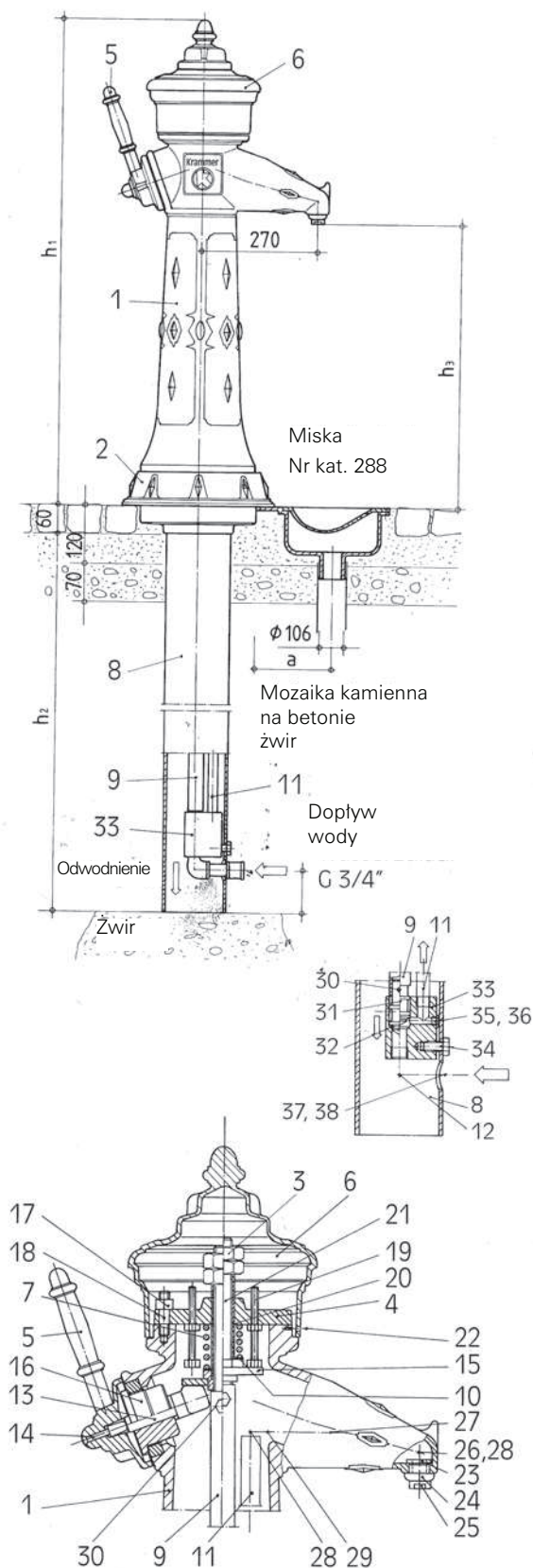
nr kat. 267

L.p.	Nazwa części	Materiał
1	Górna część zdoju	GGG
2	Pierścień ozdobny	GG
3	Nakrętka M 24	st. ocynk.
4	Płyta głowicy	GG
5	Dźwignia	GG
6	Pokrywa	GG
7	Sprężyna dociskowa	V2A
8	Rura DN 125	St 37
9	Trzpień 28 x 2	st. ocynk.
10	Tarcza ślizgowa	Caro-brąz
11	Rura 3/8"	st. oc.
12	Kolanko R 3/4"	GTW oc.
13	Wątek przekładni	st. nierdz./Al
14	Śruba M 8 x 50	st. nierdz. V2A
15	Płyta podnośna	Ms 58
16	Prowadzenie wałka	Ms 58
17	Nakrętka 6-kąt. M 16	st. ocynk.
18	Gwintowany kołek M 16	st. ocynk.
19	Śruba 6-kąt. M 10 x 100	st. ocynk.
20	Rura prowadząca	st. ocynk.
21	Końcówka trzpienia	st. ocynk.
22	Śruba cylindryczna M 8 x 20	Ms 58
23	Podkładka	Ms 58
24	Nakrętka ustalająca	Ms 58
25	Sito wylotowe	Ms 58
26	Kolanko R 1/2"	GTW ocynk.
27	Wąż 210 mm 3/8"	guma
28	Nypel 1/2"	Ms 58
29	Kolanko R 3/8"	GTW ocynk.
30	Kołek sprężysty	st. nierdz. V2A
31	Śruba 6-kąt. M 6 + nakrętka	
32	Pierścień uszczelniający	EPDM
33	Korpus zaworu	Ms 58
34	Śruba 6-kąt. M 16 x 30	st. ocynk.
35	Korek R 1/4"	Ms 58
36	Uszczelka R 1/4"	włókno
37	Rura 3/4"	st. ocynk.
38	Mufa 3/4"	GTW ocynk.

Na zapytanie między dźwignią (poz. 5), a wałkiem (poz. 13) można wmontować sprzętło poślizgowe, aby zapobiec celowym uszkodzeniom. Późniejszy montaż jest również możliwy.

RD	h ₁	h ₂	h ₃	a	kg
1500	1000	1600	600	180	103

Na zamówienie dostępny z inną długością.





nr kat. 268

Ciśnienie robocze: fabrycznie nastawione na 4 bar,
inne nastawy możliwe na zapytanie

Materiały i zabezpieczenie powierzchni:

Kolumna ze stali szlachetnej, oszlifowana.

Tulipan wlotowy, podstawka ze stali szlachetnej,
oszlifowane.

Wanna odpływowa z oczyszczonej stali szlachetnej.

Miska odpływowa, pokrywa, rozeta wylotowa i rozeta
dźwigni z aluminium, zabezpieczone powłoką proszkową
na bazie poliestrowej (odporną na promieniowanie UV).

Kolanko wylotowe i dźwignia ze stali szlachetnej.

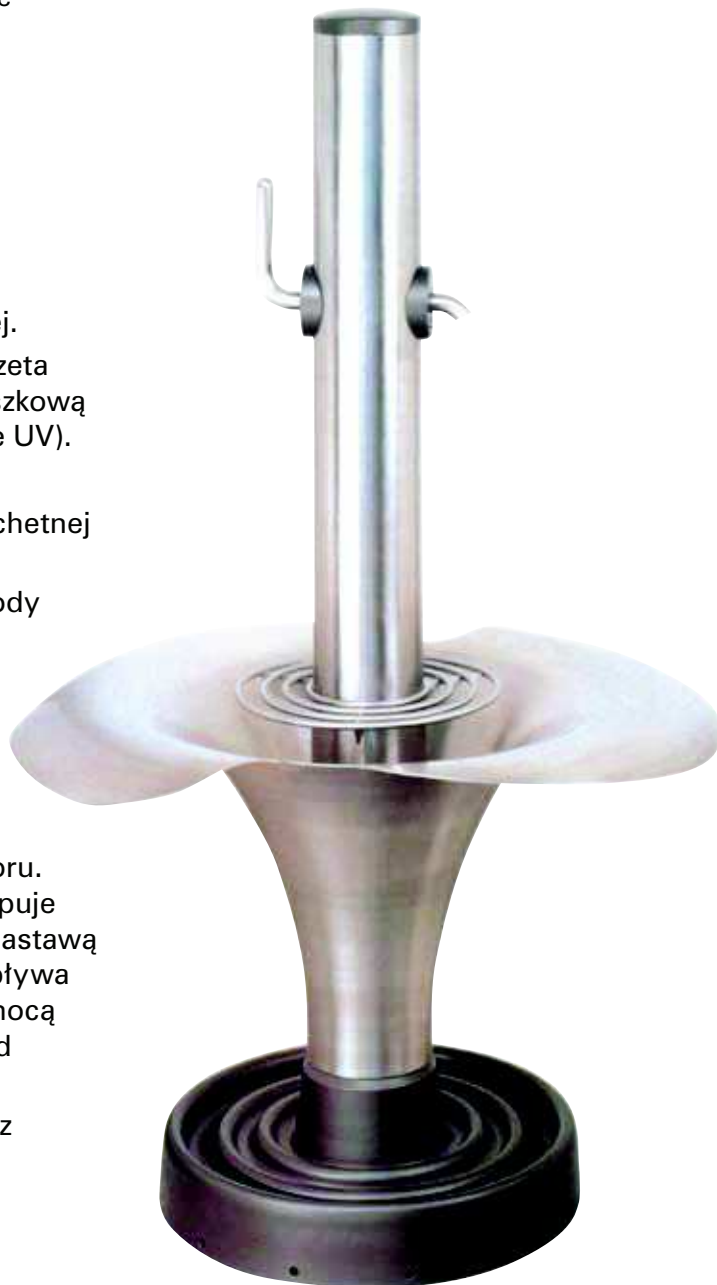
Wszystkie pozostałe części wykonane ze stali szlachetnej
lub stopu miedzi.

Zdrój uliczny może zostać wykonany z nastawą wody
lub bez nastawy. Wariant z nastawą wody nie jest
zabezpieczony przed działaniem mrozu.

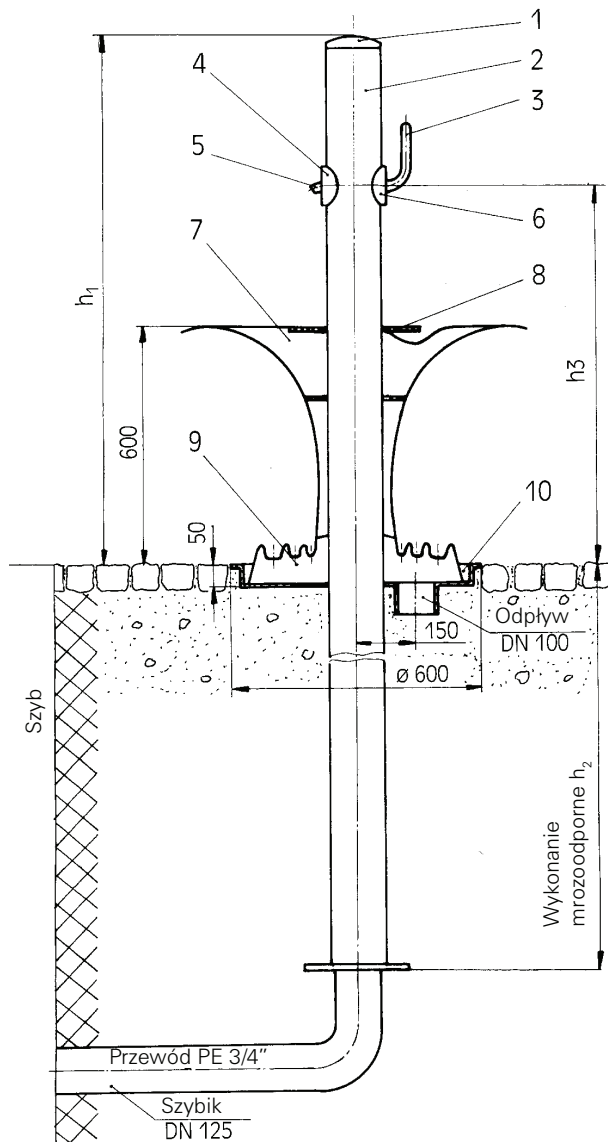
Po naciśnięciu dźwigni ruch obrotowy zostaje
za pomocą przekładni przekształcony
w ruch wahadłowy i przeniesiony do zaworu
uruchamiającego.

Wypuszczenie dźwigni powoduje zamknięcie zaworu.
W wykonaniu odpornym na działanie mrozu następuje
całkowite odwodnienie kolumny. W wykonaniu z nastawą
wody po wypuszczeniu dźwigni woda jeszcze wypływa
przez pewien czas, który można regulować za pomocą
śruby pod pokrywą. Kolumna źródła pozostaje pod
ciśnieniem.

Wszystkie części wewnętrzne można wymienić bez
konieczności odkopywania źródła.



nr kat. 268



L.p.	Nazwa części	Materiał
1	Pokrywa	aluminium
2	Rura zewnętrzna	1.4571
3	Rura wewnętrzna	1.4301
4	Rozeta wylotowa	aluminium
5	Kolanko wylotowe	1.4021
6	Rozeta dźwigni	aluminium
7	Tulipan wlotowy	1.4301
8	Podkładka	1.4301
9	Miska odpływowa	aluminium
10	Wanna odpływowa	1.4301

Wymiary wykonania mrozoodpornego

RD	h_1	h_2	h_3
1,50	1340	1600	958

Dane techniczne:

przewód doprowadzający PE 3/4"
 przyłącze odpływu DN 100
 głębokość zabudowy 1,50 m
 ciśnienie nominalne PN 4

Wszystkie części wewnętrzne
 zroju można wymienić
 bez jego odkopywania.

Aby ułatwić demontaż, należy umożliwić
 wyciągnięcie przewodu PE aż do końca
 zroju (łączna długość zroju 3 m).



z podwójnym zamknięciem standard GGG nr kat. 240

zgodny z EN 14339

Ciśnienie robocze: max. 16 bar (PN 16)
Średnica nominalna: DN 80 – certyfikat CNBOP
Przyłącze: do stojaka hydrantowego 80
Głębokość zabudowy: 1,00 m; 1,25 m; 1,50 m

Materiały i zabezpieczenie powierzchni:

Głowica, uchwyt kłowy, kolumna, stopa z żeliwa sferoidalnego, ze wszystkich stron pokryte fluidyzacyjnie żywicą epoksydową.

Trzpień ze stali nierdzewnej 1.4301.

Tłok uszczelniający z żeliwa sferoidalnego, całkowicie pokryty powłoką elastomerową.

Wrzeciono ze stali nierdzewnej 1.4021.

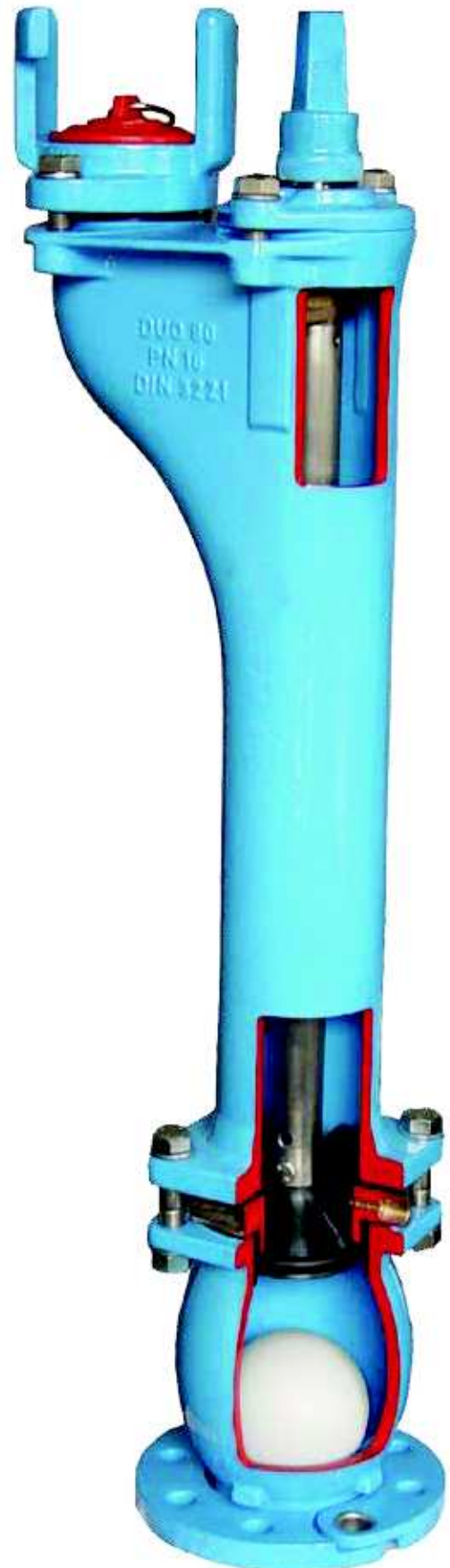
Wszystkie pozostałe części wykonane z materiałów odpornych na korozję.

Łatwy montaż dzięki luźnemu kołnierzowi oraz zintegrowanej uszczelce płaskiej.

Całkowite odwadnianie – ilość wody pozostałej zero (RW 0).

Posiada dodatkowe zamknięcie kulowe (do wyboru).

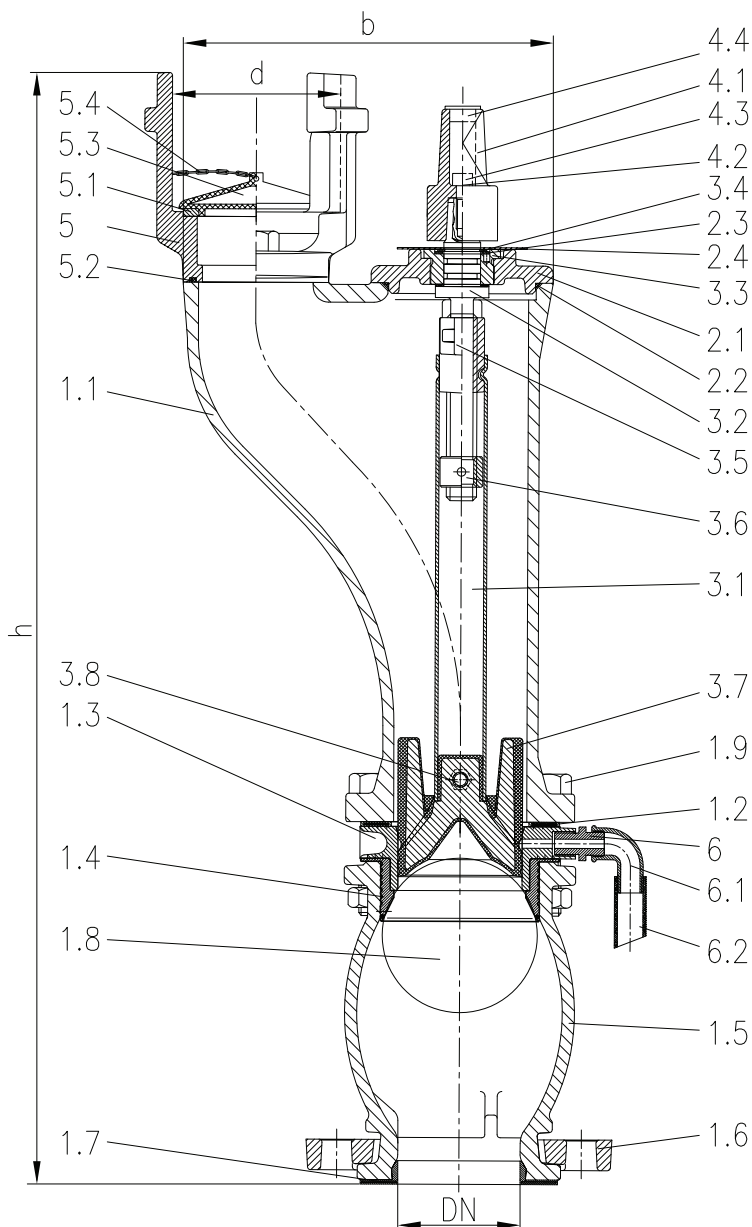
Współczynnik przepływu: DN 80 Kv=106 m³/h





nr kat. 240

GGG



1	Korpus hydrantu	
1.1	Pierścień ozdobny	GGG
1.2	Uszczelka rurowa	NBR
1.3	Pierścień gniazda	1.4408
1.4	Uszczelka gniazda	EPDM
1.5	Cokół	GGG
1.6	Kolnierz	GGG
1.7	Uszczelka cokołu	EPDM
1.8	Kula	Inkulon-E
1.9	Śruba 6-kąt.	V2A
2	Płyta głowicy - kpl.	
2.1	Płyta głowicy	GGG
2.2	O-ring	NBR
2.3	Podkładka ślizgowa	POM
2.4	Tabliczka znamionowa	PVC
3	Zespół uruchamiający	
3.1	Trzpień	1.4301
3.2	Wrzeciono	1.4021
3.3	Tuleja głowicy	MS 58
3.4	Pierścień zabezpieczający	V2A
3.5	Nakrętka wrzeciona	MS 58
3.6	Nakrętka ograniczająca	Ms 58
3.7	Tłok	NBR
3.8	Śruba	V2A
4	Czop czworokątny - kpl.	
4.1	Czop czworokątny	GGG
4.2	Podkładka sprężysta	V2A
4.3	Śruba	V2A
4.4	Korek zatykający	PE
5	Uchwyt kłowy	GGG
5.1	Pierścień osadzenia	Ms 58
5.2	Uszczelka uchwytu	NBR
5.3	Kaptur ochronny	PE
5.4	Łańcuch	V2A
6	Odwodnienie	MS 58
6.1	Kolano odwadniające	MS 58
6.2	Rura odwadniająca"	PE

DN	Głębokość zabudowy	h	b	d	Masa kg
80	1,50m	1230	242	110	39,5
80	1,25m	980	242	110	35,5
80	1,00m	730	242	110	31,5

Wyposażenie

Skrzynka uliczna	nr 1950
Kolano ze stopką	nr 290, 290L, 292, 5045
Klucz uruchamiający	nr 191
Stojak hydrantowy	nr 287