

Nr kat.	Kolor / RAL	DN	Nasady			Masa kg	
			A	B	C		
5140H4	czerwony* / 3003	80		2		58,0	●
5140H4B	niebieski** / 5003						●
5151H4	czerwony* / 3003	100	1	2		62,0	●
5151H4B	niebieski** / 5003						●

* kolor standardowy czerwony ** kolor specjalny niebieski Inne wykonania na zapytanie

Norma:

Zbadany przez:

Max. ciśnienie robocze:

Standardowa głębokość

zabudowy:

Ilość wody pozostałej:

EN 14384

ÖVGW / DVGW / CNBOP

16 bar

1,50 m (dostępne także

1,25 m i 1,00 m)

„zero” wg DIN 3321

Instrukcja obsługi:

patrz str. I 8

Zabezpieczenie

przed kradzieżą wody:

patrz str. D 5/1

Pokrywa zabezpieczająca:

patrz str. D 4/2

Klucze do obsługi:

patrz str. K 3/2

Kształtka przedłużająca:

kształtka FF patrz str. L 1/1

Cechy konstrukcyjne:

- całość wykonana z materiałów odpornych na korozję
- uszczelnienie wrzeciona (O-ringi) osadzone ze wszystkich stron w materiale odpornym na korozję (zgodnie z DIN 3547-T1)
- minimalny moment obrotowy uruchamiania
- krańcowy ogranicznik ruchu przy otwieraniu i zamykaniu
- możliwość obrotu głowicy hydrantu od 0° do 360°
- samoczynne odwodnienie z odcięciem ciśnienia wody
- możliwość przyłączenia rury odwadniającej (PE Ø 32 mm)
- bezproblemowa wymiana wszystkich części wewnętrznych
- możliwość wykonania nasad przyłączeniowych wg innych norm

Głowica hydrantu:

ulepszony stop aluminium pokryty warstwą zabezpieczającą przed promieniami UV

Kolumna:

grubościenna rura ze stali nierdzewnej, oszlifowana

Zespół uruchamiający:

stal nierdzewna

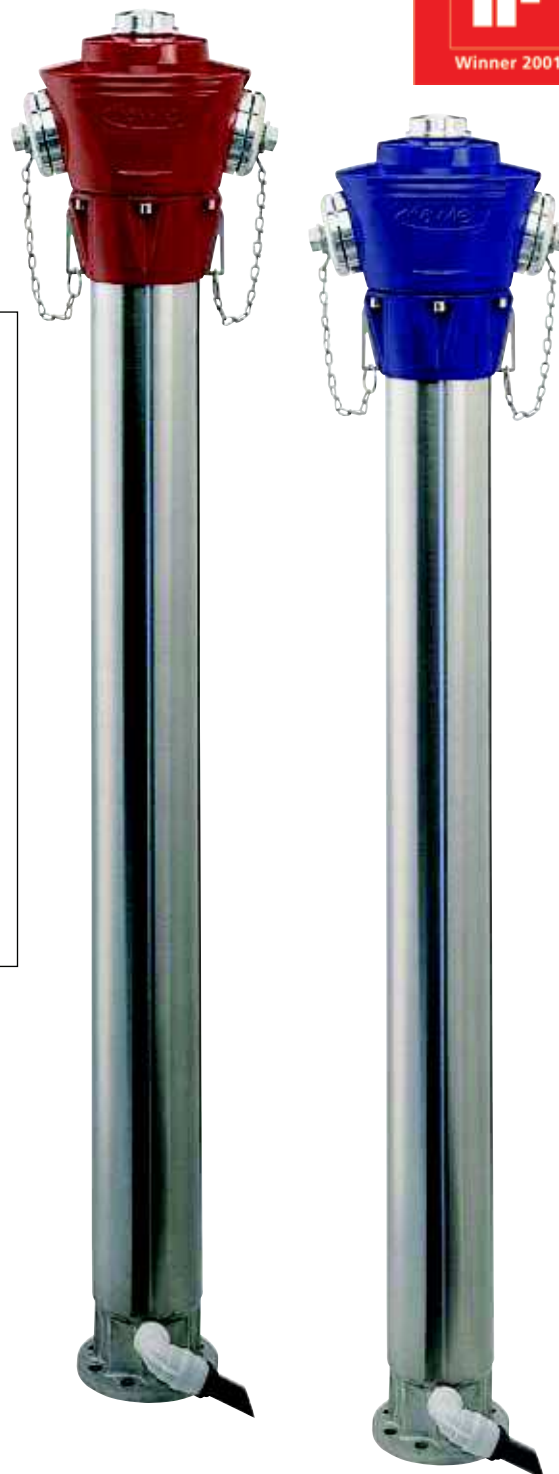
Cokół hydrantu:

staliwo nierdzewne

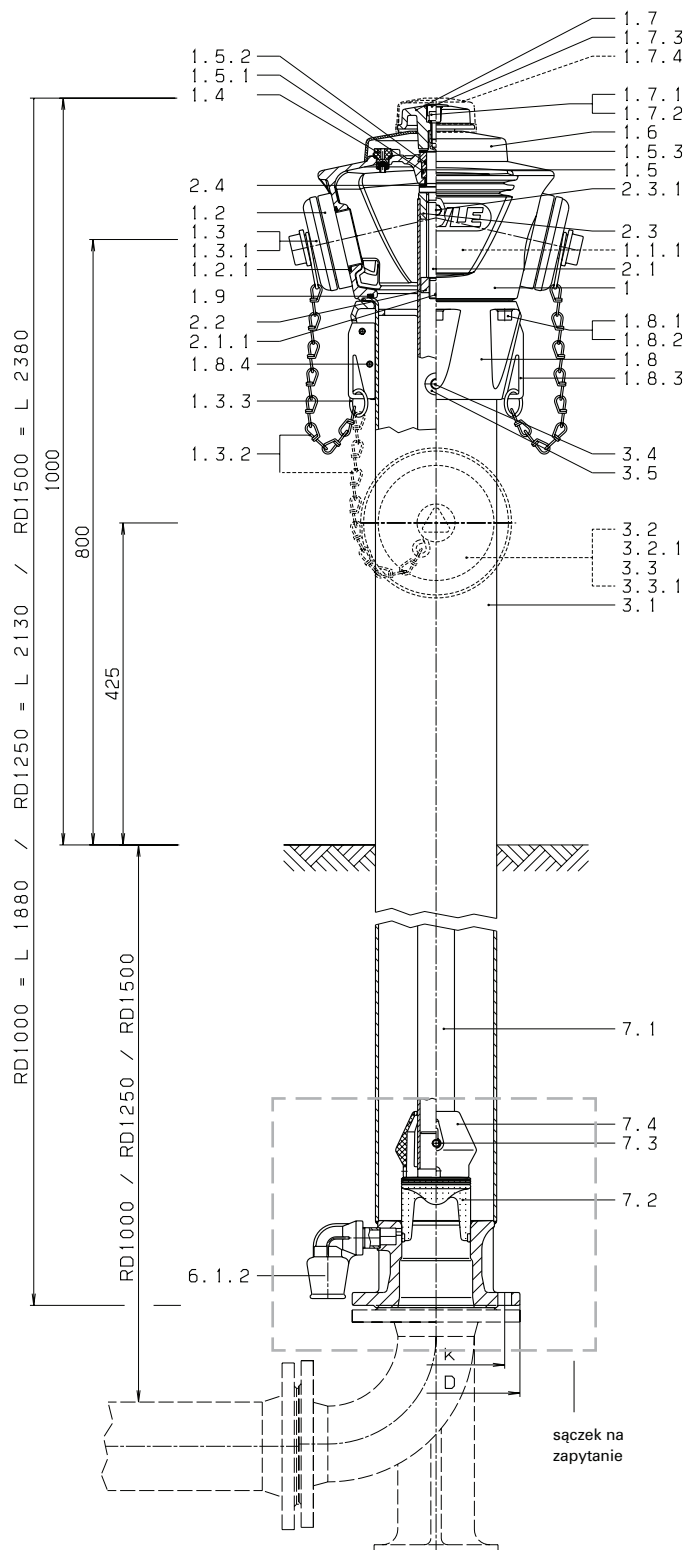
Wydajność:

DN 80: 252 m³/h (2B), 140 m³/h (1B)

DN 100: 220 m³/h (2B), 135 m³/h (1B)



Nierdzewny hydrant nadziemny H4 sztywny



Wymagane dane przy zamawianiu części zamiennych:
nr kat. / DN / RD / rok produkcji
(patrz tabliczka znamionowa na odwrocie głowicy hydrantu)

Części składowe:		Materiał:
1	Głowica hydrantu	odlew aluminiowy
1.1.1	Tabliczka znamionowa	
1.2	DN 80 Nasada C DIN 14317 – C1 52 mm DN 100 Nasada B DIN 14318 – B1 75 mm	aluminium aluminium
1.2.1	DN 80 Uszczelka typu O-ring 64 x 4 DN 100 Uszczelka typu O-ring 79 x 4	elastomer elastomer
1.3	DN 80 Pokrywa nasady C DIN 14317 – C4 DN 100 Pokrywa nasady B DIN 14318 – B4	odlew aluminiowy odlew aluminiowy
1.3.1	DN 80 Uszczelka płaska C DIN 14317 – C3 DN 100 Uszczelka płaska B DIN 14318 – B3	elastomer elastomer
1.3.2	Łańcuszek z hakiem	A2
1.3.3	Pierścień do łańcuszka	A2
1.4	Zawór napowietrzający	POM
1.5	Tuleja uszczelki typu O-ring	mosiądz
1.5.1	Uszczelka typu O-ring 32 x 4	elastomer
1.5.2	Uszczelka typu O-ring 25 x 3,5	elastomer
1.5.3	Podkładka ślizgowa	POM
1.6	Pokrywa	odlew aluminiowy
1.7	Kołpak uruchamiający	odlew aluminiowy
1.7.1	Podkładka DN 125 – A 13	A2
1.7.2	Śruba z łbem walcowym o gnieździe sześciokątnym DIN 912	A2
1.7.3	Korek	PE
1.7.4	Zabezpieczenie przed kradzieżą wody	polistyren
1.8	Pierścień mocujący do głowicy hydrantu	odlew aluminiowy
1.8.1	Podkładka DIN 433 – 13	A2
1.8.2	Śruba z łbem walcowym o gnieździe sześciokątnym DIN 912 – M 12 x 40	A2
1.8.3	Nakładka mocująca	A2
1.8.4	Kolek sprężysty DIN 1481 – 8 x 16	A2
1.9	Uszczelka typu O-ring 170 x 6	elastomer
2.1	Wrzeciono	A2
2.1.1	Zawleczka DIN 94 – 4 x 25	A2
2.2	Nakrętka zderzakowa	A2
2.3	Nakrętka wrzeciona	mosiądz
2.3.1	Śruba sześciokątna DIN 933 – M 8 x 10	A2
2.4	Tarcza ślizgowa	POM
3.1	Kolumna	A2
3.2	DN 80 Nasada B DIN 14318 – B1 75 mm DN 100 Nasada A DIN 14319 – A1 110 mm	aluminium aluminium
3.2.1	DN 80 Uszczelka typu O-ring 79 x 4 DN 100 Uszczelka typu O-ring 116 x 4	elastomer elastomer
3.3	DN 80 Pokrywa nasady B DIN 14318 – B4 DN 100 Pokrywa nasady A DIN 14319 – A4	odlew aluminiowy odlew aluminiowy
3.3.1	DN 80 Uszczelka płaska B DIN 14318 – B3 DN 100 Uszczelka płaska A DIN 14319 – A3	elastomer elastomer
3.4	Kolek prowadzący	A2
3.5	Tuleja prowadząca	POM
6.1.2	Złączka 1" / 90°	POM
7.1	Rura uruchamiająca	A2
7.2	Grzybek zaworu	mosiądz /elastomer
7.3	Kolek zabezpieczający do zaworu	A2
7.4	Nadajnik przepływu	PE

DN	Nasady			Głębokość zabudowy RD	Kołnierz przyłączeniowy <small>zwymerowany i owiercony wg EN 1092-2</small>				
	A	B	C		DN	D	k	Śruby	Ilość
80	—	2	—	1500 / 1250 / 1000	80	200	160	M 16	8
100	1	2	—	1500 / 1250 / 1000	100	220	180	M 16	8

W odniesieniu do ilustracji, danych technicznych, wymiarów i podanych mas zastrzegamy sobie prawo wnoszenia zmian, wynikających z postępu technicznego.

1.2009

Nr kat.	Kolor / RAL	DN	Nasady			Masa kg	
			A	B	C		
5196H4	czerwony* / 3003	80		2		68,0	●
5196H4B	niebieski** / 5003						●
5195H4	czerwony* / 3003	100	1	2		72,0	●
5195H4B	niebieski** / 5003						●

* kolor standardowy czerwony ** kolor specjalny niebieski Inne wykonania na zapytanie

Norma: EN 14384
Zbadany przez: ÖVGW / DVGW / CNBOP
Max. ciśnienie robocze: 16 bar
Standardowa głębokość zabudowy: 1,50 m (dostępne także 1,25 m i 1,00 m)
Ilość wody pozostałej: „zero” wg DIN 3321

Instrukcja obsługi: patrz str. I 8
Zabezpieczenie przed kradzieżą wody: patrz str. D 5/1
Pokrywa zabezpieczająca: patrz str. D 4/2
Klucze do obsługi: patrz str. K 3/2
Kształtka przedłużająca: kształtka FF patrz str. L 1/1
Przedłużenie do miejsca łamania: na zapytanie

Cechy konstrukcyjne:

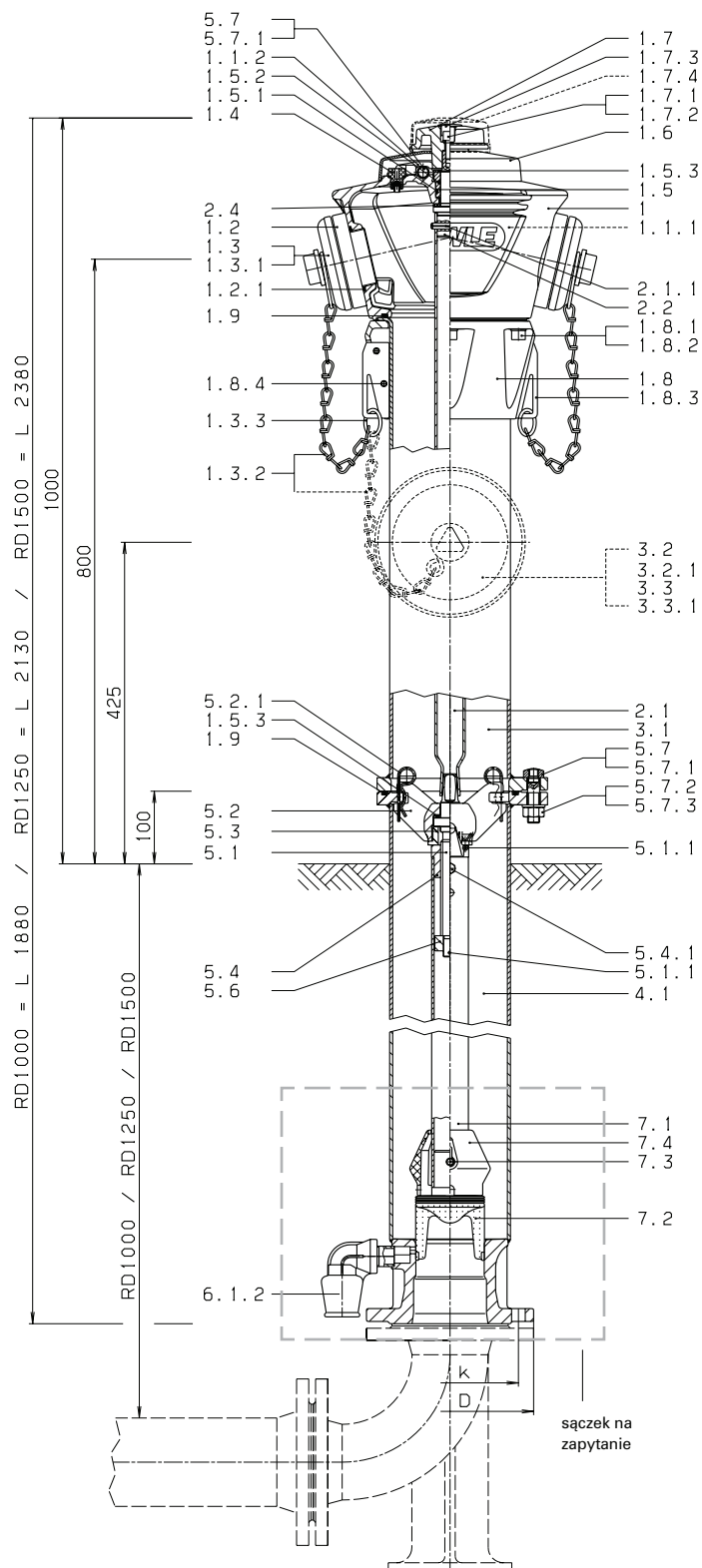
- całość wykonana z materiałów odpornych na korozję
- uszczelnienie wrzeciona (O-ringi) osadzone ze wszystkich stron w materiale odpornym na korozję (zgodnie z DIN 3547-T1)
- minimalny moment obrotowy uruchamiania
- krańcowy ogranicznik ruchu przy otwieraniu i zamykaniu
- możliwość obrotu głowicy hydrantu od 0° do 360°
- prosta naprawa w przypadku złamania
- zapasowe śruby nr kat. 8841 (w miejscu łamania) znajdują się pod pokrywą głowicy
- blokada zabezpieczająca wrzeciono w pobliżu miejsca łamania
- samoczynne odwodnienie z odcięciem ciśnienia wody
- możliwość przyłączenia rury odwadniającej (PE Ø 32 mm)
- bezproblemowa wymiana wszystkich części wewnętrznych
- możliwość wykonania nasady przyłączeniowej wg innych norm

Głowica hydrantu: ulepszony stop aluminium pokryty warstwą zabezpieczającą przed promieniami UV
Kolumna: grubościenna rura ze stali nierdzewnej, oszlifowana
Zespół uruchamiający: stal nierdzewna
Cokół hydrantu: staliwo nierdzewne
Wydajność: DN 80: 252 m³/h (2B), 140 m³/h (1B)
 DN 100: 221 m³/h (2B), 130 m³/h (1B)



Nierdzewny hydrant nadziemny H4

zabezpieczony w przypadku złamania



Wymagane dane przy zamawianiu części zamiennych:

nr kat. / DN / RD / rok produkcji

(patrz tabliczka znamionowa na odwrocie głowicy hydrantu)

Części składowe:		Materiał:
1	Głowica hydrantu	odlew aluminiowy
1.1.1	Tabliczka znamionowa	
1.1.2	Uchwyt na śruby	elastomer
1.2	DN 80 Nasada C DIN 14317 – C1 52 mm DN 100 Nasada B DIN 14318 – B1 75 mm	aluminium aluminium
1.2.1	DN 80 Uszczelka typu O-ring 64 x 4 DN 100 Uszczelka typu O-ring 79 x 4	elastomer elastomer
1.3	DN 80 Pokrywa nasady C DIN 14317 – C4 DN 100 Pokrywa nasady B DIN 14318 – B4	odlew aluminiowy odlew aluminiowy
1.3.1	DN 80 Uszczelka płaska C DIN 14317 – C3 DN 100 Uszczelka płaska B DIN 14318 – B3	elastomer elastomer
1.3.2	Łańcuszek z hakiem	A2
1.3.3	Pierścień łańcuszka	A2
1.4	Zawór napowietrzający	POM
1.5	Tuleja uszczelki typu O-ring	mosiądz
1.5.1	Uszczelka typu O-ring 32 x 4	elastomer
1.5.2	Uszczelka typu O-ring 25 x 3,5	elastomer
1.5.3	Podkładka ślizgowa	POM
1.6	Pokrywa	odlew aluminiowy
1.7	Kolpak uruchamiający	odlew aluminiowy
1.7.1	Podkładka DIN 125 – A 13	A2
1.7.2	Śruba z łbem walcowym o gnieździe sześciokątnym DIN 912 – M 12 x 25	A2
1.7.3	Korek	PE
1.7.4	Zabezpieczenie przed kradzieżą wody	polistyren
1.8	Pierścień mocujący do głowicy hydrantu	odlew aluminiowy
1.8.1	Podkładka DIN 433 – 13	A2
1.8.2	Śruba z łbem walcowym o gnieździe sześciokątnym DIN 912 – M 12 x 40	A2
1.8.3	Nakładka mocująca	A2
1.8.4	Kolek sprężysty DIN 1481 – 8 x 16	A2
1.9	Uszczelka typu O-ring 170 x 6	elastomer
2.1	Przedłużenie wrzeciona	A2
2.1.1	Kolek sprężysty DIN 1481 – 8 x 50	A2
2.2	Czop	A2
2.4	Tarcza ślizgowa	POM
3.1	Kolumna górna	A2
3.2	DN 80 Nasada B DIN 14318 – B1 75 mm DN 100 Nasada A DIN 14319 – A1 110 mm	aluminium aluminium
3.2.1	DN 80 Uszczelka typu O-ring 79 x 4 DN 100 Uszczelka typu O-ring 116 x 4	elastomer elastomer
3.3	DN 80 Pokrywa nasady B DIN 14318 – B4 DN 100 Pokrywa nasady A DIN 14319 – A4	odlew aluminiowy odlew aluminiowy
3.3.1	DN 80 Uszczelka płaska B DIN 14318 – B3 DN 100 Uszczelka płaska A DIN 14319 – A3	elastomer elastomer
4.1	Kolumna dolna	A2
5.1	Wrzeciono	A2
5.1.1	Zawleczka DIN 94 – 4 x 25	A2
5.2	Wspornik wrzeciona	mosiądz
5.2.1	Sprężynowa zatyczka zabezpieczająca	A2
5.3	Śruba zabezpieczająca	POM
5.4	Nakrętka wrzeciona	mosiądz
5.4.1	Śruba sześciokątna DIN 933 – M 8 x 10	A2
5.6	Nakrętka zderzakowa	A2
5.7	Śruba sześciokątna z miejscem łamania M 16 x 60	A2
5.7.1	Korek do śruby	PE
5.7.2	Podkładka DIN 125 – A 17	A2
5.7.3	Nakrętka sześciokątna DIN 934 – M 16	A4
6.1.2	Złączka 1" / 90°	POM
7.1	Rura uruchamiająca	A2
7.2	Grzybek zaworu	mosiądz / elastomer
7.3	Kolek zabezpieczający do zaworu	A2
7.4	Nadajnik przepływu	PE

DN	Nasady			Głębokość zabudowy	Kofierz przyłączeniowy zwymerowany i owiercony wg EN 1092-2				
	A	B	C		RD	DN	D	k	Śruby
80	—	2	—	1500 / 1250 / 1000	80	200	160	M 16	8
100	1	2	—	1500 / 1250 / 1000	100	220	180	M 16	8

W odniesieniu do ilustracji, danych technicznych, wymiarów i podanych mas zastrzegamy sobie prawo wnoszenia zmian, wynikających z postępu technicznego.

1.2009

Norma:	EN 14384
Zbadany przez:	ÖVGW / DVGW / CNBOP
Max. ciśnienie robocze:	16 bar
Standardowa głębokość zabudowy:	1,50 m (dostępne także 1,25 m i 1,00 m)
Ilość wody pozostałej:	„zero” wg DIN 3321
Instrukcja obsługi:	patrz str. I 8
Zabezpieczenie przed kradzieżą wody:	patrz str. D 5/1
Pokrywa zabezpieczająca:	patrz str. D 4/2
Klucze do obsługi:	patrz str. K 3/2
Kształtka przedłużająca:	kształtka FF patrz str. L 1/1

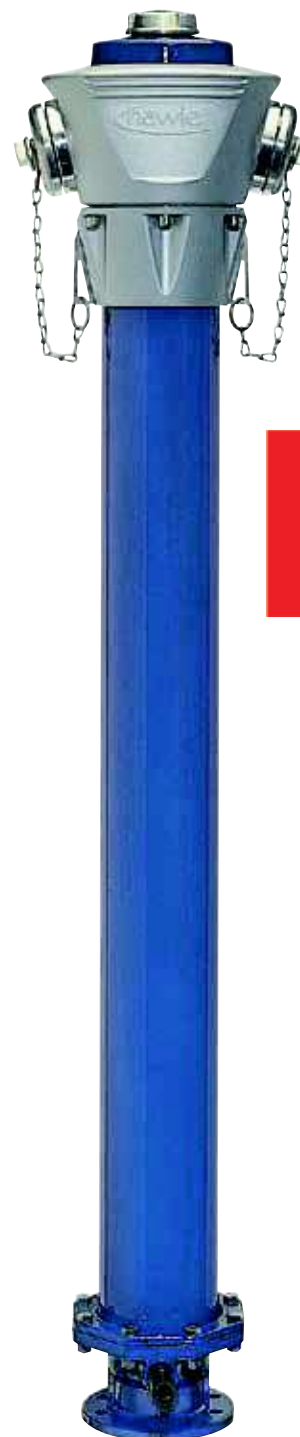
Nr kat.	DN	Nasady			Masa kg	
		A	B	C		
5053H4	80		2		68,0	●
5051H4	100	1	2		72,0	●

DN 150 na zapytanie

Inne wykonania na zapytanie

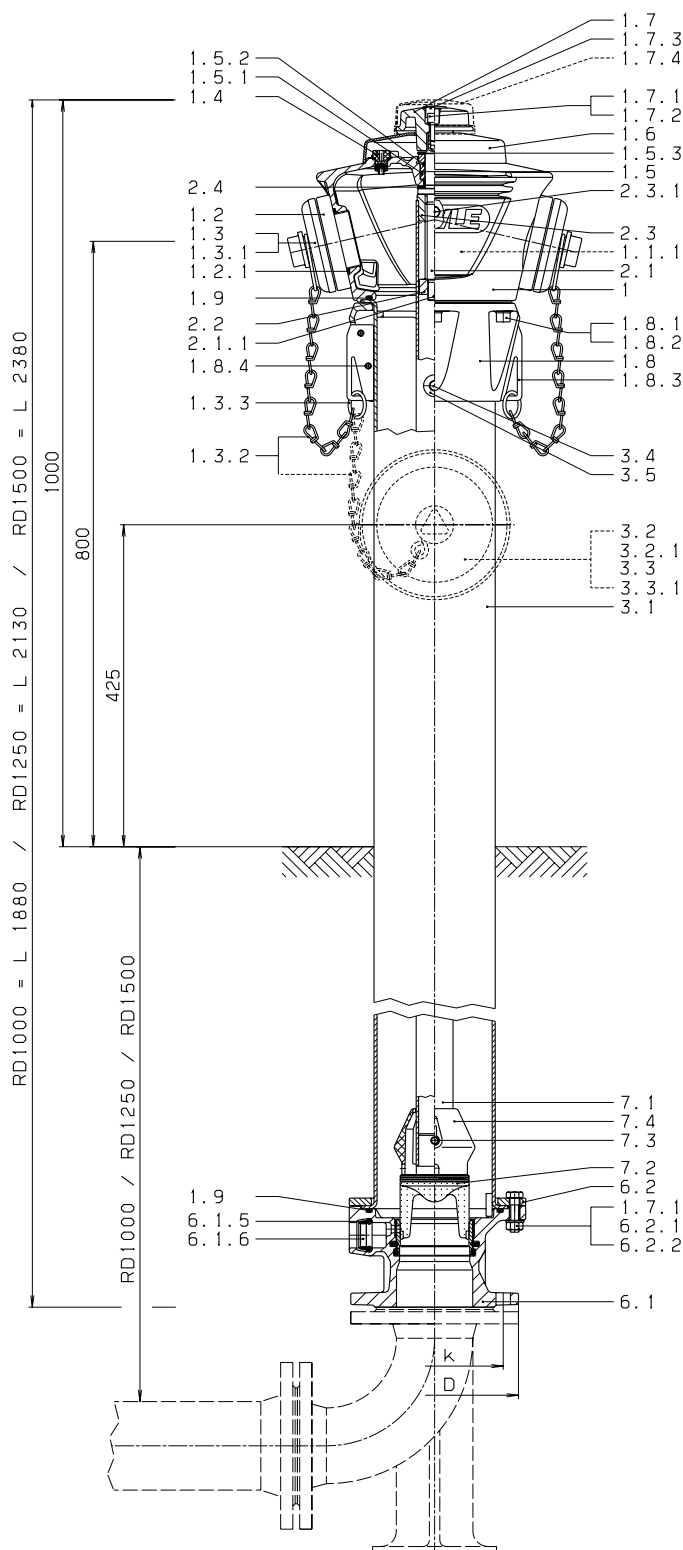
Cechy konstrukcyjne:

- wszystkie części wewnętrzne wykonane z materiałów odpornych na korozję
- kolumna, cokół i głowica hydrantu zabezpieczona przed korozją
- uszczelnienie wrzeciona (O-ringi) osadzone ze wszystkich stron w materiale odpornym na korozję (zgodnie z DIN 3547-T1)
- minimalny moment obrotowy uruchamiania
- krańcowy ogranicznik ruchu przy otwieraniu i zamykaniu
- możliwość obrotu głowicy hydrantu od 0° do 360°
- samoczynne odwodnienie z odcięciem ciśnienia wody
- możliwość przyłączenia rury odwadniającej (PE Ø 32 mm)
- bezproblemowa wymiana wszystkich części wewnętrznych
- możliwość wykonania nasad przyłączeniowych wg innych norm



Głowica hydrantu:	z żeliwa sferoidalnego, epoksydowana i zabezpieczona przed promieniami UV (standardowo RAL 9006, na życzenie RAL 3000)
Kolumna:	grubościenna rura stalowa St 37 DIN 2458/1615, ocynkowana i zabezpieczona przed promieniami UV, (RAL 5003)
Zespół uruchamiający:	stal nierdzewna
Cokół hydrantu:	żeliwo sferoidalne, epoksydowane (RAL 5012)
Wydajność:	DN 80: 274 m ³ /h (2B), 145 m ³ /h (1B) DN 100: 225 m ³ /h (2B), 145 m ³ /h (1B)

Hydrant nadziemny H4 sztywny



Wymagane dane przy zamawianiu części zamiennych:
nr kat. / DN / RD / rok produkcji
(patrz tabliczka znamionowa na odwrocie głowicy hydrantu)

Części składowe:		Materiał:
1	Głowica hydrantu	żeliwo sferoidalne
1.1.1	Tabliczka znamionowa	
1.2	DN 80 Nasada C DIN 14317 – C1 52 mm DN 100 Nasada B DIN 14318 – B1 75 mm	aluminium aluminium
1.2.1	DN 80 Uszczelka typu O-ring 64 x 4 DN 100 Uszczelka typu O-ring 79 x 4	elastomer elastomer
1.3	DN 80 Pokrywa nasady C DIN 14317 – C4 DN 100 Pokrywa nasady B DIN 14318 – B4	odlew aluminiowy odlew aluminiowy
1.3.1	DN 80 Uszczelka płaska C DIN 14317 – C3 DN 100 Uszczelka płaska B DIN 14318 – B3	elastomer elastomer
1.3.2	Łańcuszek z hakiem	A2
1.3.3	Pierścień do łańcuszka	A2
1.4	Zawór napowietrzający	POM
1.5	Tuleja uszczelki typu O-ring	mosiądz
1.5.1	Uszczelka typu O-ring 32 x 4	elastomer
1.5.2	Uszczelka typu O-ring 25 x 3,5	elastomer
1.5.3	Podkładka ślizgowa	POM
1.6	Pokrywa	odlew aluminiowy
1.7	Kolpak uruchamiający	odlew aluminiowy
1.7.1	Podkładka DN 125 – A 13	A2
1.7.2	Śruba z łbem walcowym o gnieździe sześciokątnym DIN 912 – M 12 x 25	A2
1.7.3	Korek	PE
1.7.4	Zabezpieczenie przed kradzieżą wody	polistyren
1.8	Pierścień mocujący do głowicy hydrantu	odlew aluminiowy
1.8.1	Podkładka DIN 433 – 13	A2
1.8.2	Śruba z łbem walcowym o gnieździe sześciokątnym DIN 912 – M 12 x 40	A2
1.8.3	Nakładka mocująca	A2
1.8.4	Kolek sprężysty DIN 1481 – 8 x 16	A2
1.9	Uszczelka typu O-ring 170 x 6	elastomer
2.1	Wrzeciono	A2
2.1.1	Zawlecza DIN 94 – 4 x 25	A2
2.2	Nakrętka zderzakowa	A2
2.3	Nakrętka wrzeciona	mosiądz
2.3.1	Śruba sześciokątna DIN 933 – M 8 x 10	A2
2.4	Tarcza ślizgowa	POM
3.1	Kolumna	St 37
3.2	DN 80 Nasada B DIN 14318 – B1 75 mm DN 100 Nasada A DIN 14319 – A1 110 mm	aluminium aluminium
3.2.1	DN 80 Uszczelka typu O-ring 79 x 4 DN 100 Uszczelka typu O-ring 116 x 4	elastomer elastomer
3.3	DN 80 Pokrywa nasady B DIN 14318 – B4 DN 100 Pokrywa nasady A DIN 14319 – A4	odlew aluminiowy odlew aluminiowy
3.3.1	DN 80 Uszczelka płaska B DIN 14318 – B3 DN 100 Uszczelka płaska A DIN 14319 – A3	elastomer elastomer
3.4	Kolek prowadzący	A2
3.5	Tuleja prowadząca	POM
6.1	Cokół hydrantu	żeliwo sferoidalne
6.1.5	Uszczelka typu O-ring 30,3 x 7,5	elastomer
6.1.6	Zacisk	POM
6.2	Kolnierz dociskowy do cokołu	St 37
6.2.1	Śruba sześciokątna DIN 933 – M 12 x 45	A2
6.2.2	Nakrętka sześciokątna DIN 934 – M 12	A2
7.1	Rura uruchamiająca	A2
7.2	Grzybek zaworu	mosiądz / elastomer
7.3	Kolek zabezpieczający do zaworu	A2
7.4	Nadajnik przepływu	PE

DN	Nasady			Głębokość zabudowy RD	Kolnierz przyłączeniowy zwymerowany i owiercony wg EN 1092-2				
	A	B	C		DN	D	k	Śruby	Ilość
80	—	2	—	1500 / 1250 / 1000	80	200	160	M 16	8
100	1	2	—	1500 / 1250 / 1000	100	220	180	M 16	8

W odniesieniu do ilustracji, danych technicznych, wymiarów i podanych mas zastrzegamy sobie prawo wnoszenia zmian, wynikających z postępu technicznego.

1.2009

zabezpieczony w przypadku złamania

Norma:	EN 14384
Zbadany przez:	ÖVGW / DVGW / CNBOP
Max. ciśnienie robocze:	16 bar
Standardowa głębokość zabudowy:	1,50 m (dostępne także 1,25 m i 1,00 m)
Ilość wody pozostałej:	„zero” wg DIN 3321
Instrukcja obsługi:	patrz str. I 8
Zabezpieczenie przed kradzieżą wody:	patrz str. D 5/1
Pokrywa zabezpieczająca:	patrz str. D 4/2
Klucze do obsługi:	patrz str. K 3/2
Kształtka przedłużająca:	kształtka FF patrz str. L 1/1

Nr kat.	DN	Nasady			Masa kg	
		A	B	C		
5096H4	80		2		78,0	●
5095H4	100	1	2		82,0	●

DN 150 na zapytanie

Inne wykonania na zapytanie

Cechy konstrukcyjne:

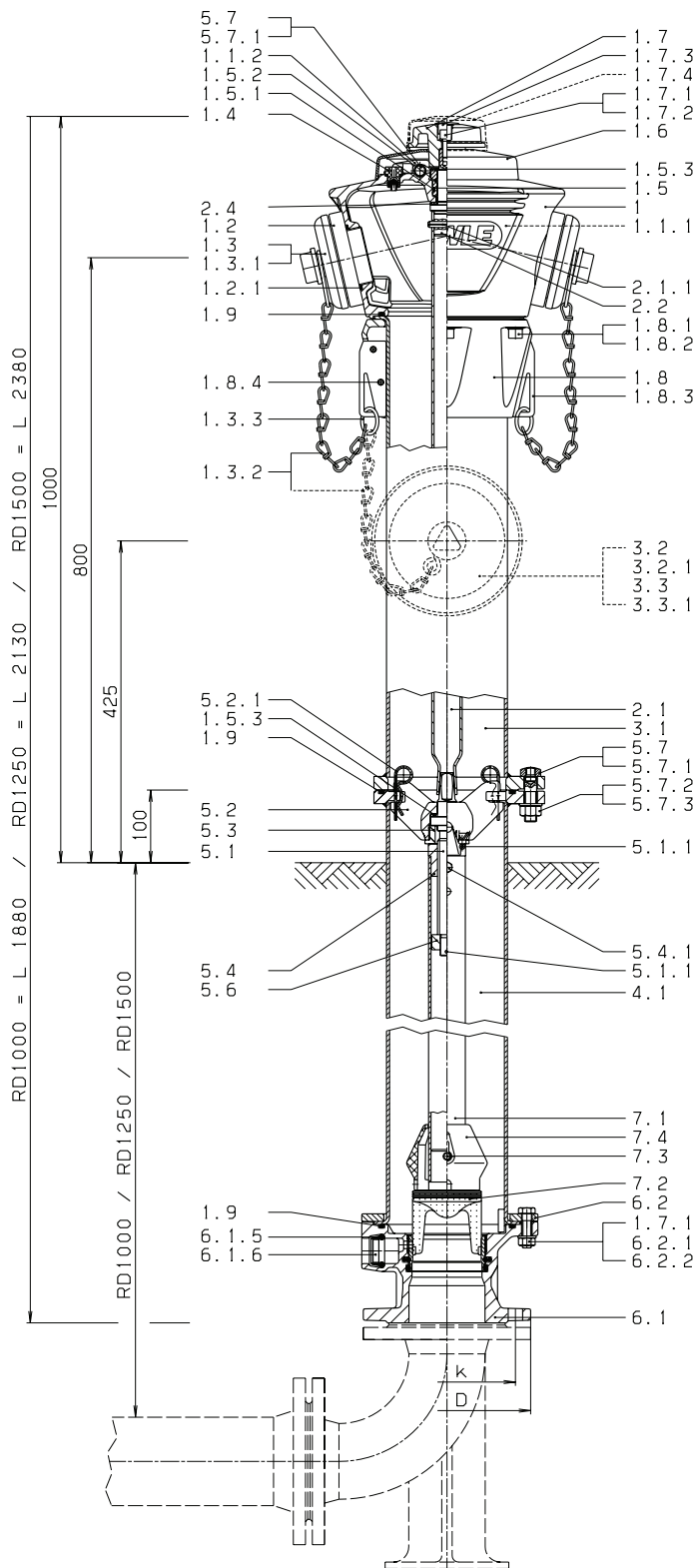
- wszystkie części wewnętrzne z materiałów odpornych na korozję
- kolumna, cokół i głowica hydrantu zabezpieczone przed korozją
- uszczelnienie wrzeciona (O-ringi) osadzone ze wszystkich stron w materiale odpornym na korozję (zgodnie z DIN 3547-T1)
- minimalny moment obrotowy uruchamiania
- krańcowy ogranicznik ruchu przy otwieraniu i zamykaniu
- możliwość obrotu głowicy hydrantu od 0° do 360°
- prosta naprawa w przypadku złamania
- zapasowe śruby nr kat. 8841 (w miejscu łamania) znajdują się pod pokrywą głowicy
- blokada zabezpieczająca wrzeciono w pobliżu miejsca łamania
- samoczynne odwodnienie z odcięciem ciśnienia wody
- możliwość przyłączenia rury odwadniającej (PE Ø 32 mm)
- bezproblemowa wymiana wszystkich części wewnętrznych
- możliwość wykonania nasad przyłączeniowych wg innych norm



Głowica hydrantu:	z żeliwa sferoidalnego, epoksydowana i zabezpieczona przed promieniami UV (standardowo RAL 9006, na życzenie RAL 3000)
Kolumna:	grubościenna rura stalowa St 37 DIN 2458/1615, ocynkowana, zabezpieczona przed promieniami UV, (RAL 5003)
Zespół uruchamiający:	stal nierdzewna
Cokół hydrantu:	żeliwo sferoidalne, epoksydowane (RAL 5012)
Wydajność:	DN 80: 260 m ³ /h (2B), 145 m ³ /h (1B) DN 100: 220 m ³ /h (2B), 140 m ³ /h (1B)

Hydrant nadziemny H4

zabezpieczony w przypadku złamania



Wymagane dane przy zamawianiu części zamiennych:
nr kat. / DN / RD / rok produkcji
(patrz tabliczka znamionowa na odwrocie głowicy hydrantu)

Części składowe:		Materiał:
1	Głowica hydrantu	żeliwo sferoidalne
1.1.1	Tabliczka znamionowa	
1.1.2	Śruby zapasowe	elastomer
1.2	DN 80 Nasada C DIN 14317 – C1 52 mm DN 100 Nasada B DIN 14318 – B1 75 mm	aluminium
1.2.1	DN 80 Uszczelka typu O-ring 64 x 4 DN 100 Uszczelka typu O-ring 79 x 4	elastomer
1.3	DN 80 Pokrywa nasady C DIN 14317 – C4 DN 100 Pokrywa nasady B DIN 14318 – B4	odlew aluminiowy
1.3.1	DN 80 Uszczelka płaska C DIN 14317 – C3 DN 100 Uszczelka płaska B DIN 14318 – B3	elastomer
1.3.2	Łańcuszek z hakiem	A2
1.3.3	Pierścien do łańcuszka	A2
1.4	Zawór napowietrzający	POM
1.5	Tuleja uszczelki typu O-ring	mosiądz
1.5.1	Uszczelka typu O-ring 32 x 4	elastomer
1.5.2	Uszczelka typu O-ring 25 x 3,5	elastomer
1.5.3	Podkładka ślizgowa	POM
1.6	Pokrywa	odlew aluminiowy
1.7	Kolpak uruchamiający	odlew aluminiowy
1.7.1	Podkładka DN 125 – A 13	A2
1.7.2	Śruba z łbem walcowym o gnieździe sześciokątnym DIN 912 – M 12 x 25	A2
1.7.3	Korek	PE
1.7.4	Zabezpieczenie przed kradzieżą wody	polistyren
1.8	Pierścień mocujący do głowicy hydrantu	odlew aluminiowy
1.8.1	Podkładka DIN 433 – 13	A2
1.8.2	Śruba z łbem walcowym o gnieździe sześciokątnym DIN 912 – M 12 x 40	A2
1.8.3	Nakładka mocująca	A2
1.8.4	Kolek sprężysty DIN 1481 – 8 x 16	A2
1.9	Uszczelka typu O-ring 170 x 6	elastomer
2.1	Przedłużenie wrzeciona	A2
2.1.1	Kolek sprężysty DIN 1481 – 8 x 50	A2
2.2	Czop	A2
2.4	Tarcza ślizgowa	POM
3.1	Kolumna górna	St
3.2	DN 80 Nasada B DIN 14318 – B1 75 mm DN 100 Nasada A DIN 14319 – A1 110 mm	aluminium
3.2.1	DN 80 Uszczelka typu O-ring 79 x 4 DN 100 Uszczelka typu O-ring 116 x 4	elastomer
3.3	DN 80 Pokrywa nasady B DIN 14318 – B4 DN 100 Pokrywa nasady A DIN 14319 – A4	odlew aluminiowy
3.3.1	DN 80 Uszczelka płaska B DIN 14318 – B3 DN 100 Uszczelka płaska A DIN 14319 – A3	elastomer
4.1	Kolumna dolna	St
5.1	Wrzeciono	A2
5.1.1	Zawlecza DIN 94 – 4 x 25	A2
5.2	Wspornik wrzeciona	mosiądz
5.2.1	Sprężynowa zatyczka zabezpieczająca	A2
5.3	Śruba zabezpieczająca	POM
5.4	Nakrętka wrzeciona	mosiądz
5.4.1	Śruba sześciokątna DIN 933 – M 8 x 10	A2
5.6	Nakrętka zderzakowa	A2
5.7	Śruba sześciokątna z miejscem łamania M 16 x 60	A2
5.7.1	Korek do śruby	PE
5.7.2	Podkładka DIN 125 – A 17	A2
5.7.3	Nakrętka sześciokątna DIN 934 – M 16	A4
6.1	Cokół hydrantu	żeliwo sferoidalne
6.1.5	Uszczelka typu O-ring 30,3 x 7,5	elastomer
6.1.6	Zacisk	POM
6.2	Pierścień mocujący do cokołu	St
6.2.1	Śruba sześciokątna DIN 933 – M 12 x 45	A2
6.2.2	Nakrętka sześciokątna DIN 934 – M 12	A2
7.1	Rura uruchamiająca	A2
7.2	Grzybek zaworu	mosiądz / elastomer
7.3	Kolek zabezpieczający do zaworu	A2
7.4	Nadajnik przepływu	PE

DN	Nasady			Głębokość zabudowy RD	Kotłierz przyłączeniowy zwymerowany i otwierony wg EN 1092-2				
	A	B	C		DN	D	k	Śruby	Ilość
80	—	2	—	1500 / 1250 / 1000	80	200	160	M 16	8
100	1	2	—	1500 / 1250 / 1000	100	220	180	M 16	8

Norma:	EN 14384
Zbadany przez:	DVGW
Max. ciśnienie robocze:	16 bar
Standardowa głębokość zabudowy:	1,50 m (dostępne także 1,25 m i 1,00 m)
Ilość wody pozostałej:	„zero” wg DIN 3321
Klucze do obsługi:	patrz str. K 3/2
Kształtka przedłużająca:	kształtka FF patrz str. L 1/1

Nr kat.	DN	Nasady		Masa kg	
		A	B		
5186	80		2	82,0	●
5186	100		2	83,0	●
5185	100	1	2	86,0	●

Cechy konstrukcyjne:

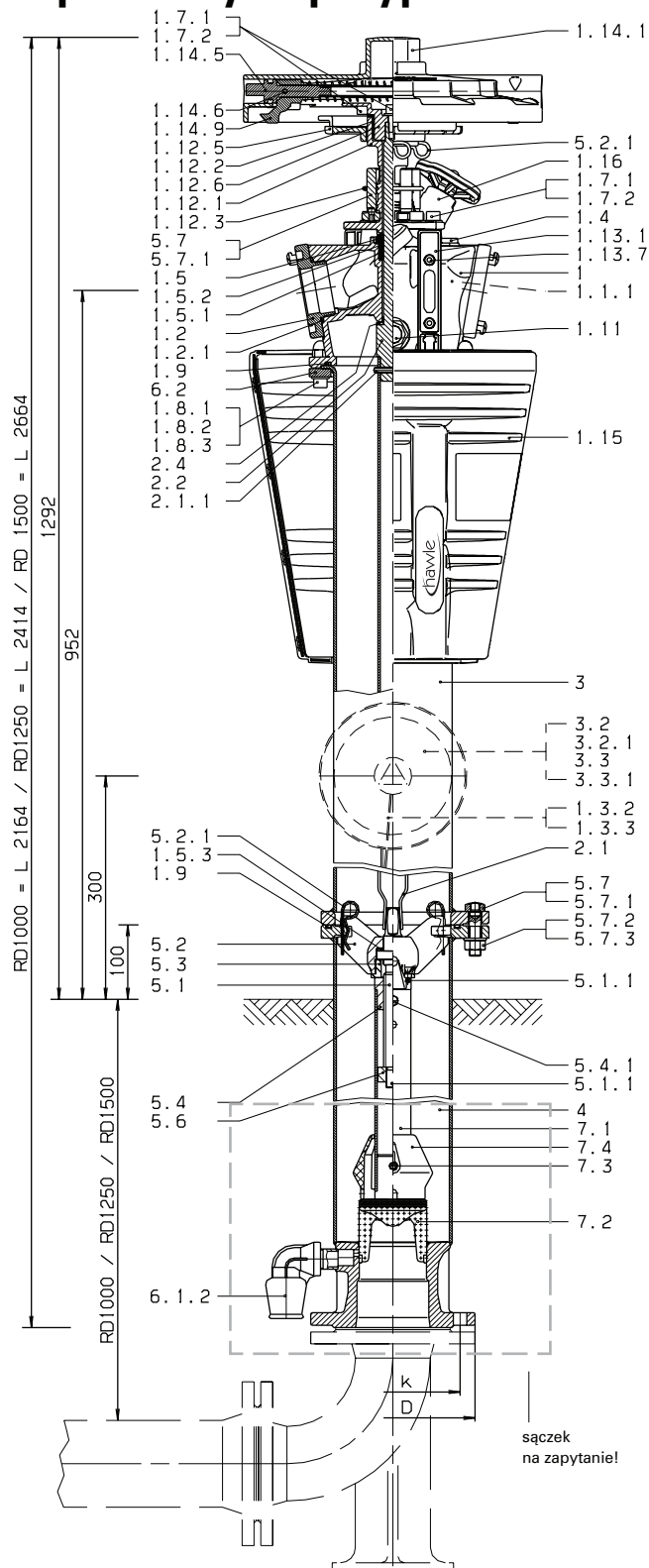
- „opadająca osłona” zabezpiecza przed możliwością manipulowania przy górnych odejściach przez osoby niepowołane. Obie osobno zamykane nasady B mogą zostać otwarte dopiero po odblokowaniu osłony z tworzywa sztucznego i opuszczeniu jej na dół
- całość wykonana z materiałów odpornych na korozję
- nowe rozwiązania przepływu przez zawory odcinające w głowicy hydrantu
- łatwe blokowanie i odblokowywanie opadającego płaszcza, dzięki sprężynowemu zamknięciu „amortyzatory” zapobiegają twardemu uderzeniu opadającej osłony
- minimalny moment obrotowy przy uruchamianiu
- krańcowy ogranicznik ruchu przy otwieraniu i zamykaniu
- możliwość obrotu głowicy hydrantu od 0° do 360°
- prosta naprawa w przypadku złamania
- zapasowe śruby nr kat. 8841 (w miejscu łamania) znajdują się pod pokrywą głowicy
- blokada zabezpieczająca wrzeczono w pobliżu miejsca łamania
- samoczynne odwodnienie z odcięciem ciśnienia wody
- możliwość przyłączenia rury odwadniającej (PE Ø 32 mm)
- bezproblemowa wymiana wszystkich części wewnętrznych



Głowica hydrantu:	ulepszony stop aluminium, pokryty warstwą zabezpieczającą przed promieniami UV
Opadająca osłona:	tworzywo sztuczne odporne na uderzenia i na działanie promieni UV
Kolumna:	grubościenne rura ze stali nierdzewnej, szlifowana
Zespół uruchamiający:	stal nierdzewna
Cokół hydrantu:	staliwo nierdzewne
Wydajność:	DN 80: 205 m ³ /h (2B), 115 m ³ /h (1B) DN 100: 210 m ³ /h (2B), 115 m ³ /h (1B)

Nierdzewny hydrant H4 z opadającą osłoną

zabezpieczony w przypadku złamania



Wymagane dane przy zamawianiu części zamiennych:
nr kat. / DN / RD / rok produkcji
(patrz tabliczka znamionowa na odwrocie głowicy hydrantu)

Części składowe:		Materiał:
1	Głowica hydrantu	odlew aluminium
1.1.1	Tabliczka znamionowa	różne
1.2	Nasada B DIN 14318 - B1 75 mm	aluminium
1.2.1	Uszczelka typu O-ring	elastomer
1.3.2	Zacisk	
1.3.3	Łańcuszek	A2
1.4	Zawór napowietrzający	POM
1.5	Tuleja uszczelki typu O-ring	mosiądz
1.5.1	Uszczelka typu O-ring 32 x 4	elastomer
1.5.2	Uszczelka typu O-ring 25 x 3,5	elastomer
1.5.3	Podkładka ślizgowa	POM
1.7.1	Podkładka DIN 125 - A 13	A2
1.7.2	Śruba z łbem walcowym o gnieździe sześciokątnym DIN 912 - M 12 x 25	A2
1.8.1	Podkładka DIN 125 - A 13	A2
1.8.2	Śruba z łbem walcowym o gnieździe sześciokątnym DIN 912 - M 12 x 40	A2
1.8.3	Nakładka mocująca DIN 1597 - M 12	A2
1.9	Uszczelka typu O-ring 170 x 6	elastomer
1.11	Wskaźnik ciśnienia	mosiądz
1.12.1	Kolumna kołpaka	odlew aluminium
1.12.2	Tuleja łożyskowa	POM
1.12.3	Uszczelka typu O-ring	elastomer
1.12.5	Blokada kołpaka	odlew aluminium
1.12.6	Łożyskowanie kołpaka	odlew aluminium
1.13.1	Prowadnica	POM
1.13.7	Śruba z łbem walcowym o gnieździe sześciokątnym DIN 912 M 8 x 20	A2
1.14.1	Pokrywa kołpaka	odlew aluminium
1.14.5	Wrzeciono	1.4021
1.14.6	Kotek walcowy	1.4305
1.14.9	Zasuwa	mosiądz
1.15	Oslona opadająca	ABS
1.16	Część górna zaworu, kompletna	aluminium
2.1	Przedłużenie wrzeciona	1.4301
2.1.1	Kotek sprężysty DIN 1481 - 8 x 50	A2
2.2	Czop przedłużenia wrzeciona	1.4301
2.4	Tarcza ślizgowa	POM
3	Kolumna górna	1.4541
3.2	Nasada DIN 14319 - A1 110 mm	aluminium
3.2.1	Uszczelka typu O-ring 115 x 4	elastomer
3.3	Kaptur do sprężła A	aluminium
3.3.1	Uszczelka płaska	elastomer
4	Kolumna dolna	1.4541
5.1	Wrzeciono	1.4021
5.1.1	Zawleczka DIN 94 - 4 x 25	A2
5.2	Wspornik wrzeciona	mosiądz
5.2.1	Sprężynowa zatyczka zabezpieczająca	A 2
5.3	Śruba zabezpieczająca	POM
5.4	Nakrętka wrzeciona	mosiądz
5.4.1	Śruba sześciokątna DIN 933 - M 8 x 10	A2
5.6	Nakrętka zderzakowa	1.4021
5.7	Śruba sześciokątna z miejscem łamania M 16 x 60	A2
5.7.1	Korek do śruby	PE
5.7.2	Podkładka DIN 125 - A 17	A2
5.7.3	Nakrętka sześciokątna DIN 934 - M 16	A4
6.1.2	Złącza 1" / 90°	POM
6.2	Pierścień zaciskowy	odlew aluminium
7.1	Rura uruchamiająca	A2
7.2	Grzybek zaworu	mosiądz / EPDM
7.3	Kotek zabezpieczający do grzybka zaworu	A2
7.4	Nadajnik przepływu	PE

DN	Nasady		Głębokość zabudowy	Kołnierz przyłączeniowy				
	A	B		RD	DN	D	k	Śruby
80	—	2	1500 / 1250 / 1000	80	200	160	M 16	8
100	—	2	1500 / 1250 / 1000	100	220	180	M 16	8
100	1	2						

W odniesieniu do ilustracji, danych technicznych, wymiarów i podanych mas zastrzegamy sobie prawo wnoszenia zmian, wynikających z postępu technicznego.

1.2009

Norma: EN 14339
Zbadany przez: DVGW / CNBOP
Max. ciśnienie robocze: 16 bar
Standardowa głębokość zabudowy: 1,5 m

Nr kat.	Wykonanie	PN	Głębokość zabudowy*		
			1,00	1,25	1,50
5060	przyłącze kotnierzowe DN 80	16	●	●	●
			●	●	●
5061	przyłącze bagnetowe DN 80		●	●	●

Cechy konstrukcyjne:

- wolny przelot, duża wydajność przy niewielkim spadku ciśnienia (153 m³/h przy spadku ciśnienia o 1 bar)
- sprawdzone i odporne na zanieczyszczenia zamknięcie przy pomocy płyty odcinającej z krańcowymi ogranicznikami ruchu
- doskonale zabezpieczony przed korozją poprzez pokrywanie żywicą epoksydowaną metodą fluidyzacyjną i zastosowanie nierdzewnych materiałów
- nie wymagający konserwacji
- możliwość skrócenia na miejscu budowy
- możliwość nawiercenia pod ciśnieniem (przy pomocy opaski do nawiercania i aparatu do nawiercania)

Warianty przyłączy:

Wykonanie z przyłączem kotnierzowym:
kształtka EN, kształtka F, opaska do nawiercania z odejściem kotnierzowym

Wykonanie z końcówką BAIO
kształtka B, kształtka MMB, kształtka SM, kształtka MMN, opaska do nawiercania, kielich do wstawiania

Na zapytanie:

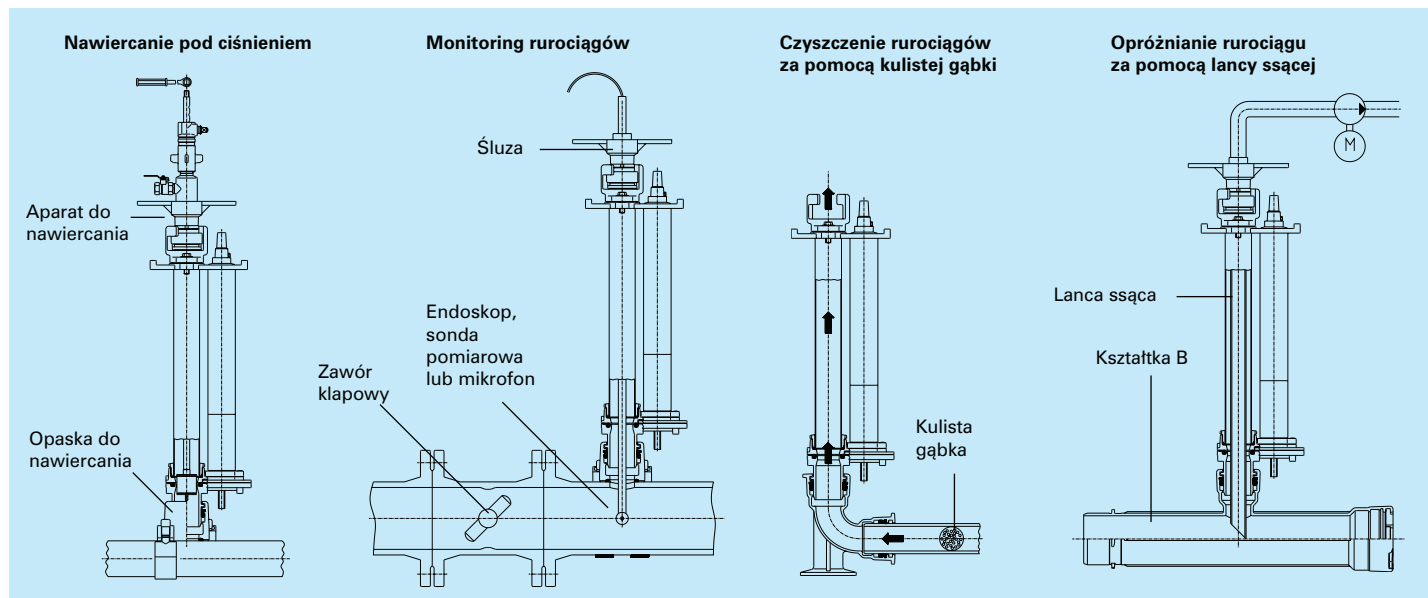
Przedłużenia do hydrantu podziemnego 100 do 500 mm
Zabezpieczenie przed zanieczyszczeniem i obróceniem

* na zapytanie głębokość zabudowy od 0,85 m do 3 m

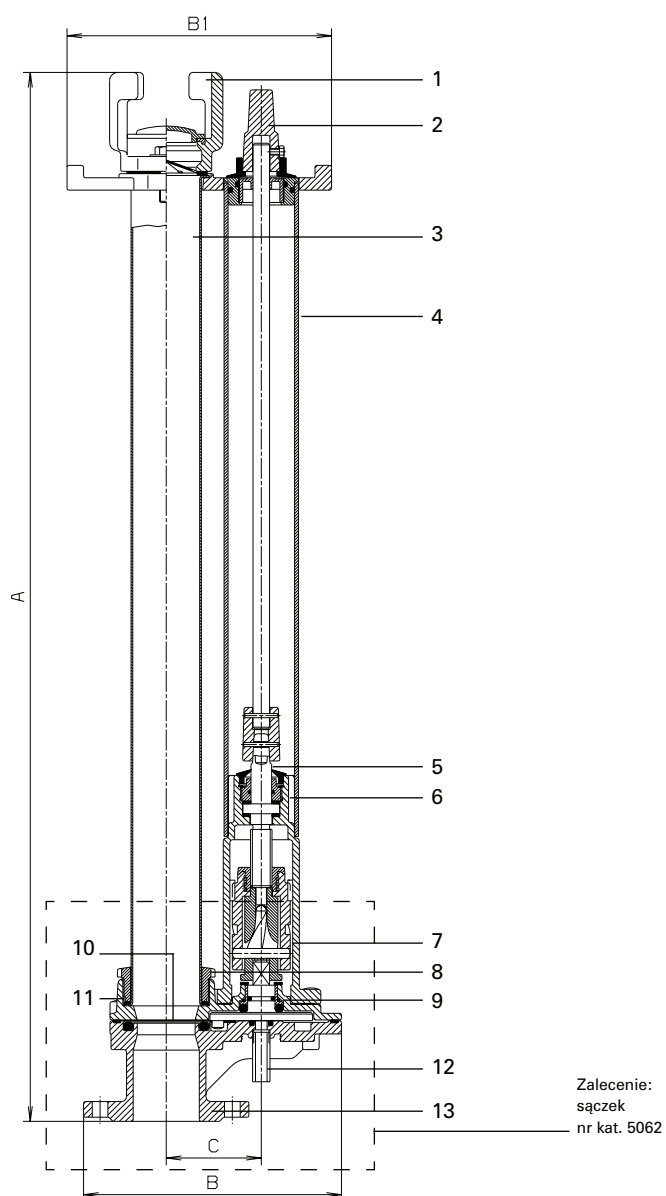
Uchwyt kłowy DN 80



Możliwości zastosowania



Hydrant podziemny wolnoprzelotowy



Części składowe:	Materiał:
1 Uchwyt kłowy	żeliwo sferoidalne
2 Czop uruchamiający	żeliwo sferoidalne
3 Kolumna	stal nierdzewna
4 Rura ochronna	polipropylen
5 Wrzeciono	stal nierdzewna
6 Korpus przekładni	żeliwo sferoidalne
7 Przekładnia płyty odcinającej	stal nierdzewna
8 Zaciskowy pierścień śrubowy	poliamid
9 Zabierak ślimakowy	mosiądz
10 Płyta odcinająca	stal nierdzewna
11 Górna część cokołu	żeliwo sferoidalne
12 Odwodnienie	
13 Dolna część cokołu z przyłączeniem kołnierzym lub bagietowym	żeliwo sferoidalne

Nr kat.	Przyłącze	Głębokość zabudowy	A	B	B1	C	Masa kg
5060T	kołnierzowe DN 80	1,00 m	740	280	320	115	35,1
		1,25 m	990	280	320	115	37,3
		1,50 m	1240	280	320	115	39,5
5061	bagietowe DN 80	1,00 m	785	280	320	115	31,6
		1,25 m	1045	280	320	115	33,8
		1,50 m	1295	280	320	115	36,0

Norma:	EN 14339
Zbadany przez:	DVGW / CNBOP
Max. ciśnienie robocze:	16 bar
Nasady:	2xB (75)
Ilość wody pozostałej:	„zero”
Klucze do obsługi:	patrz str. K 3/2
Kształtka przedłużająca:	kształtka FF patrz str. L K/4
Wymagana skrzynka uliczna:	1950T

Nr kat.	Wykonanie	PN	Głębokość zabudowy*		
			1,00	1,25	1,50
5060T	przyłącze kołnierzowe DN 80	16	●	●	●

* na zapytanie głębokość zabudowy od 0,85 do 3,0

Cechy konstrukcyjne:

- stojak i głowica zintegrowane z hydrantem,
- stojak hydrantowy i czop uruchamiający chowane w jednej skrzynce ulicznej,
- wolny przelot, duża wydajność przy niewielkim spadku ciśnienia (154 m³/h przy spadku ciśnienia o 1 bar),
- sprawdzone i odporne na zanieczyszczenia zamknięcie przy pomocy płyty odcinającej z krańcowymi ogranicznikami ruchu,
- doskonale zabezpieczony przed korozją poprzez pokrywanie żywicą epoksydowaną metodą fluidyzacyjną wg GSK i zastosowanie nierdzewnych materiałów,
- nie wymagający konserwacji,
- samoczynne odwodnienie z odcięciem ciśnienia wody EN 1077-6,
- kołnierz przyłączeniowy wg EN 1092-2

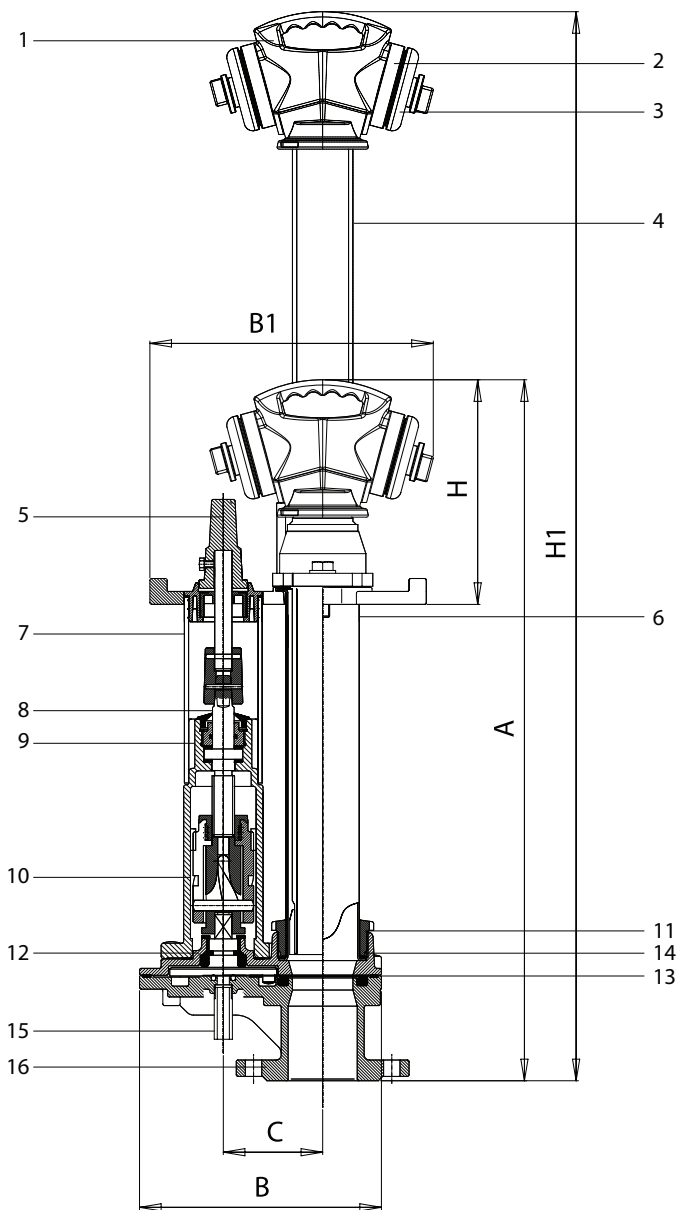
Montaż hydrantu podziemnego wolnoprzelotowego teleskopowego:

- Montaż przeprowadza się na odpowiednim łuku kołnierzowym ze stopką o średnicy DN 80, zapewniającym poprawne ustawienie hydrantu. Kolano stopowe powinno być mocno posadowione, a powierzchnia kołnierza musi być pozioma. Uszczelka płaska zintegrowana z kołnierzem cokołu ułatwia montaż.
- Do połączenia kołnierza hydrantu z łukiem zaleca się stosowanie śrub nierdzewnych. Śruby należy przykręcać równomiernie na krzyż.
- Hydrant należy odpowiednio podeprzeć i podłączyć przewód do odwodnienia kolumny hydrantu.
- Przy zabudowie należy zwrócić szczególną uwagę na bezkolizyjną możliwość wyciągania i chowania hydrantu przy przejściu przez skrzynkę hydrantową.
- Skrzynki uliczne powinny być posadowione równo z powierzchnią drogi lub chodnika na podparciu z bloków betonowych lub obrukowane. Czworokątna głowka wrzeczona (czop uruchamiający) powinna się znajdować co najmniej 8-10 cm powyżej spodu skrzynki ulicznej.



Hydrant podziemny teleskopowy

wolnoprzelotowy



	Części składowe:	Materiał:
1	Głowica 2xB	żeliwo sferoidalne
2	Nasada B(75)	aluminium
3	Pokrywa nasady B	aluminium
4	Rura teleskopowa	stal nierdzewna
5	Czop uruchamiający	żeliwo sferoidalne
6	Kolumna	stal nierdzewna
7	Rura ochronna	polipropylen
8	Wrzeciono	stal nierdzewna
9	Korpus przekładni	żeliwo sferoidalne
10	Przekładnia płyty odcinającej	stal nierdzewna
11	Zaciskowy pierścień śrubowy	poliamid
12	Zabierak ślimakowy	mosiądz
13	Płyta odcinająca	stal nierdzewna
14	Górna część cokołu	żeliwo sferoidalne
15	Odwodnienie	żeliwo sferoidalne
16	Dolna część cokołu z przyłączem kotłnierзовym wraz z zintegrowaną uszczelką	żeliwo sferoidalne EPDM

Nr kat.	DN	Głębokość zabudowy	Nasada B	A	B	B1	C	H	H1	Masa kg
5060T	80	1,00 m	2	820	280	330	115	260	1240	38,0
		1,25 m	2	1070	280	330	115	260	1740	46,0
		1,50 m	2	1320	280	330	115	260	1990	46,5

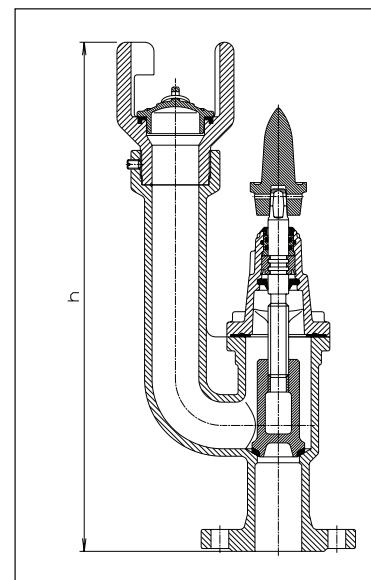
Nr kat.	Przyłącze	Wykonanie	Głębokość zabudowy	Wysokość całkowita	Masa	
5081	kołnierzowe DN 50	uchwyt kłowy		555	19,0	●
0508	ISO Ø 63 (do rury PE)	nasada typu C	1,25 m	1115	12,0	●
			1,50 m			

Hydrant ogrodowy z uchwytem kłowym, nr kat. 5081

- przyłącze kołnierzowe DN 50 (zgodnie z EN 1092-2 - PN 10)
- materiał: żeliwo szare, epoksydowane
- bez odwodnienia
- wydajność hydrantu $Q=3,5 \text{ m}^3/\text{h}$

odpowiadająca skrzynka uliczna: nr 1950

klucz do obsługi, np. nr 3420 str. K 3/2



Hydrant ogrodowy z odwodnieniem, nr kat. 0508

głębokość zabudowy: 1,25 m, 1,50 m

Samoczynne odwodnienie hydrantu następuje przy całkowicie zamkniętym zaworze. Podczas montażu należy przyłączyć przewód odwadniający i odprowadzić do warstwy odsączającej.

Uwaga:

W przypadku zabudowy hydrantu poniżej poziomu wód gruntowych, należy podłączyć przewód odwadniający do kanalizacji.

odpowiadająca skrzynka uliczna: nr 1950

klucz do obsługi, np. nr 3410 str. K 3/2

Materiał:

- zawór do przyłączy domowych z odwodnieniem
korpus i pokrywa: żeliwo sferoidalne EN-GJS-400, epoksydowane
grzybek: mosiądz / elastomer
wrzeciono: stal nierdzewna 1.4201
- obudowa do przyłączy domowych: stal ocynkowana ST 37-2/St52/3
rura ochronna: PE
łeb do klucza: żeliwo sferoidalne
- rura odbiorcza: stal nierdzewna 1.430



W odniesieniu do ilustracji, danych technicznych, wymiarów i podanych mas zastrzegamy sobie prawo wnoszenia zmian, wynikających z postępu technicznego.