

Konstrukcja wg LGA  
 Długość wg DIN 3202-F6  
 Kołnierze i otwory w kołnierzach wg ISO 7005-2 (DIN 2501)

**Przeznaczenie:**

Ścieki max. 70° C

**Odbiory:**

Próba wg normy ISO 5208

Gniazdo: 1,1 x PN

Korpus: 1,5 x PN

Próba niskiego ciśnienia wg LGA

**Wyposażenie dodatkowe:**

Do specjalnych zastosowań  
 kula wykonana z poliuretanu

**Materiały:**

Korpus i pokrywa Żeliwo sferoidalne GGG-40  
 wg DIN 1693

Pokrycie Powłoka z farby epoksydowej  
 wg DIN 30677

Uszczelka pokrywy O-ring z gumy NBR

Kula DN 32-100:  
 Aluminium powleczone gumą NBR

DN 125-400:

Żeliwo szare GG-25

powleczone gumą NBR

Stal nierdzewna A2

Śruby i nakrętki

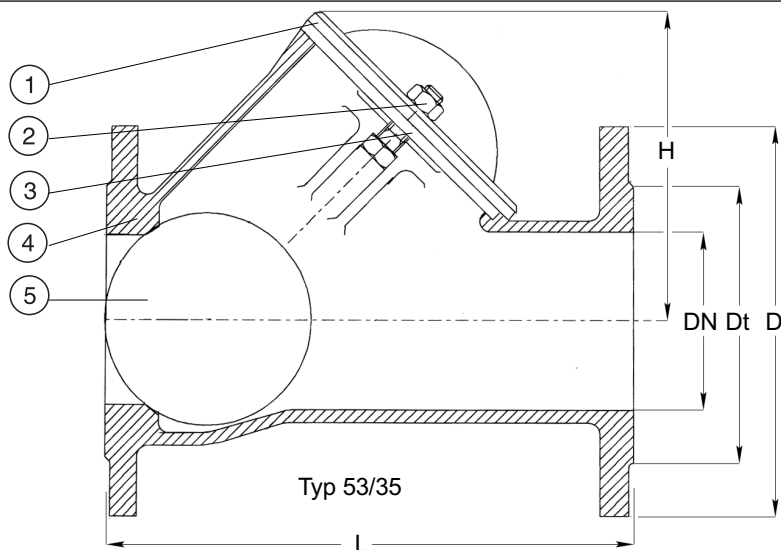


Konstrukcja wg LGA  
 Długość wg DIN 3202-F6  
 Kołnierze i otwory w kołnierzach wg ISO 7005-2 (DIN 2501)

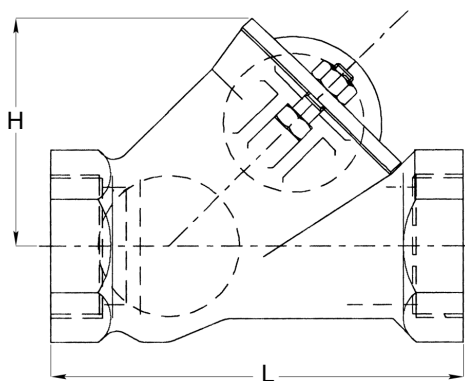
**Opis:**

- 1. Pokrywa
- 2. Śruba/nakrętka
- 3. Uszczelka pokrywy

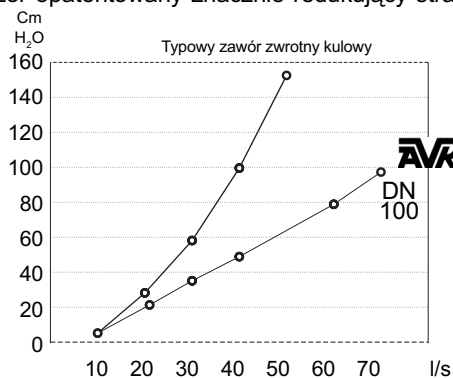
- 4. Korpus
- 5. Kula



Typ 53/30



Wzór opatentowany znacznie redukujący straty ciśnienia



Nr kat.	DN	L mm	Dt mm	D mm	H mm	D kuli mm	Waga kg/szt
53-032-300007*	32	140	-	-	83	48	2,0
53-040-300007*	40	140	-	-	83	48	2,0
53-050-300007*	50	180	-	-	101	60	3,0
53-050-351007	50	200	98	165	101	60	7,5
53-065-351007	65	230	118	185	148	95	12,0
53-080-351007	80	260	133	200	148	95	13,0
53-100-351007	100	300	159	220	182	120	18,0
53-125-351007	125	350	183	250	251	175	30,5
53-150-351007	150	400	209	285	251	175	37,5
53-200-351007	200	500	268	340	333	240	70,0
53-250-351007	250	600	319	400	406	300	128,0
53-300-351007	300	700	367	455	480	360	187,0
53-350-351007	350	800	427	505	571	420	300,0
53-400-351007	400	900	482	565	657	480	410,0

\* obustronnie z gwintem wewnętrznym