

Zasuwa klinowa, kołnierzowa wg DIN 3352, część 4
 Długość zabudowy krótka wg DIN 3202, część 1, F4
 Przyłącze kołnierzowe wg ISO 7005-2 (EN 1092-2:1997, DIN 2501), DN 40-400

Przeznaczenie:

Woda, ścieki i inne nieagresywne płyny
 o temp. max. 70° C oraz zawartości
 suchej masy do 10%

Testy:

Próba wodą wg DIN 3230, część 4:
 - szczelność zamknięcia: 1,1 × PN
 - wytrzymałość korpusu: 1,5 × PN
 Próba momentu obrotowego
 zamykania zasuw

Wyposażenie dodatkowe:

Kółko ręczne AVK typ 08
 Przedłużacz trzpienia AVK typ 04
 Skrzynka uliczna AVK typ 80/50
 Podstawa do skrzynki AVK typ 80/44

Atesty i certyfikaty:

Państwowy Zakład Higieny, Warszawa
 Stowarzyszenie Ochrony
 Antykorozyjnej GSK-RAL

Materiały:

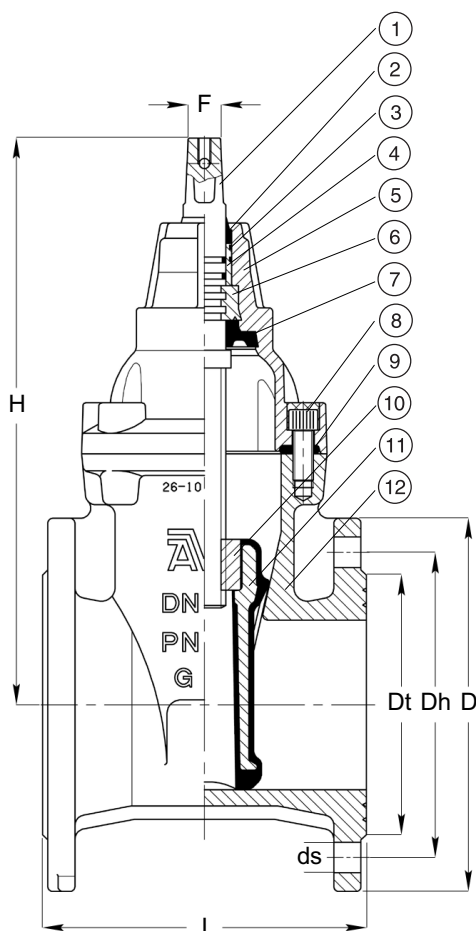
Korpus i pokrywa	Żeliwo sferoidalne GGG-50 wg DIN 1693
Ochrona antykorozyjna	Typ 06/30: Powłoka z farby epoksydowej zewn. i wewn. Typ 26/00: Powłoka z farby epoksydowej zewn. i emalia wewn.
Trzpień	Stal nierdzewna wg DIN 1.4021 - X20Cr13
Uszczelnienie trzpienia	Pierścień zgarniający z gumy NBR, 4 O-ringi z gumy NBR, uszczelka wargowa z gumy EPDM
Tuleja oporowa O-ringów	Tworzywo sztuczne
Klin	Rdzeń z żeliwa sferoidalnego GGG-50, nawulkanizowany zewn. i wewn. powłoką z gumy EPDM
Pierścień oporowy trzpienia, nakrętka klina	Mosiądz CZ 132
Śruby pokrywy	Stal nierdzewna A2, zatopione masą na gorąco
Uszczelka pokrywy	Guma EPDM



Zasuwa klinowa, kołnierzowa wg DIN 3352, część 4
 Długość zabudowy krótka wg DIN 3202, część 1, F4
 Przyłącze kołnierzowe wg ISO 7005-2 (EN 1092-2:1997, DIN 2501), DN 40-400

Wykaz elementów budowy:

- | | |
|--------------------------------|----------------------|
| 1. Trzpień | 7. Uszczelka wargowa |
| 2. Pierścień zgarniający | 8. Śruba pokrywy |
| 3. O-ringi | 9. Uszczelka pokrywy |
| 4. Tuleja oporowa O-ringów | 10. Nakrętka klina |
| 5. Pokrywa | 11. Klin |
| 6. Pierścień oporowy trzpienia | 12. Korpus |



Numer katalogowy		DN mm	L mm	H mm	Dt mm	D mm	Dh mm		ds mm		Otwory PN10 PN16		F mm	Waga kg/szt
GGG-50 farba epoksy. wewn.	GGG-50 emalia wewn.						PN10	PN16	PN10	PN16	PN10	PN16		
06-040-30014	26-040-00017	40	140	241	83	150	110	19	19	4	4	14	10	
06-050-30014	26-050-00017	50	150	241	102	165	125	19	19	4	4	14	11	
06-065-30014	26-065-00017	65	170	271	122	185	145	19	19	4	4	17	14	
06-080-30014	26-080-00017	80	180	297	138	200	160	19	19	8	8	17	18	
06-100-30014	26-100-00017	100	190	334	158	220	180	19	19	8	8	19	23	
06-125-30014	26-125-00017	125	200	376	188	250	210	19	19	8	8	19	31	
06-150-30014	26-150-00017	150	210	448	212	285	240	23	23	8	8	19	46	
06-200-300X4	26-200-000X7	200	230	562	268	340	295 295	23 23	23 23	8 12	8 12	24	65	
06-250-300X4	26-250-000X7	250	250	664	320	400	350 355	23 28	23 28	12 12	12 12	27	102	
06-300-300X4	26-300-000X7	300	270	740	370	455	400 410	23 28	23 28	12 12	12 12	27	149	
06-350-300X6		350	290	930	430	520	460 470	23 28	23 28	16 16	16 16	32	220	
06-400-300X6		400	310	960	482	580	515 525	28 31	28 31	16 16	16 16	32	240	

X: 0 = PN 10 1 = PN 16

Górne otwory w kołnierzach zasuw DN 250 i DN 300 posiadają gwint metryczny (M20 dla PN 10 i M24 dla PN 16)