

HYDRANT PRZECIWOŻAROWY, PODZIEMNY PN 16 35/00 – K3

Hydrant przeciwpożarowy, podziemny wg DIN 3221, AD-80-16, model K3
Z pojedynczym odcieniem przepływu i automatycznym odwodnieniem
Przyłącze kołnierzowe wg ISO 7005-2 (EN 1092-2:1997, DIN 2501), DN 80

Przeznaczenie:

Woda i inne nieagresywne płyny
o temp. max. 70°C

Testy:

Próba wodą wg DIN 3230 część 4:
- szczelność zamknięcia: 1,0 × PN
- wytrzymałość korpusu: 1,5 × PN

Opcje:

Epoksydowany wewnątrz
Przyłącze szczytowe

Wyposażenie dodatkowe:

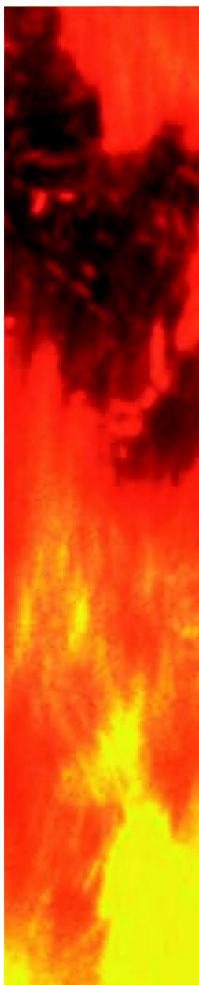
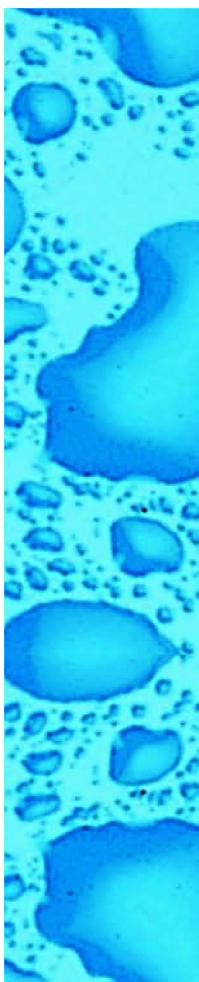
Kolano stopowe AVK typ 712
Zasuwa kołnierzowa AVK typ 06/30
Otulina odwodnienia AVK typ 35
Zestaw przedłużający

Atesty i certyfikaty:

Centrum Naukowo-Badawcze
Ochrony Przeciwożarowej, Józefów
Państwowy Zakład Higieny, Warszawa
Stowarzyszenie Ochrony
Antykorozyjnej GSK-RAL

Materiały:

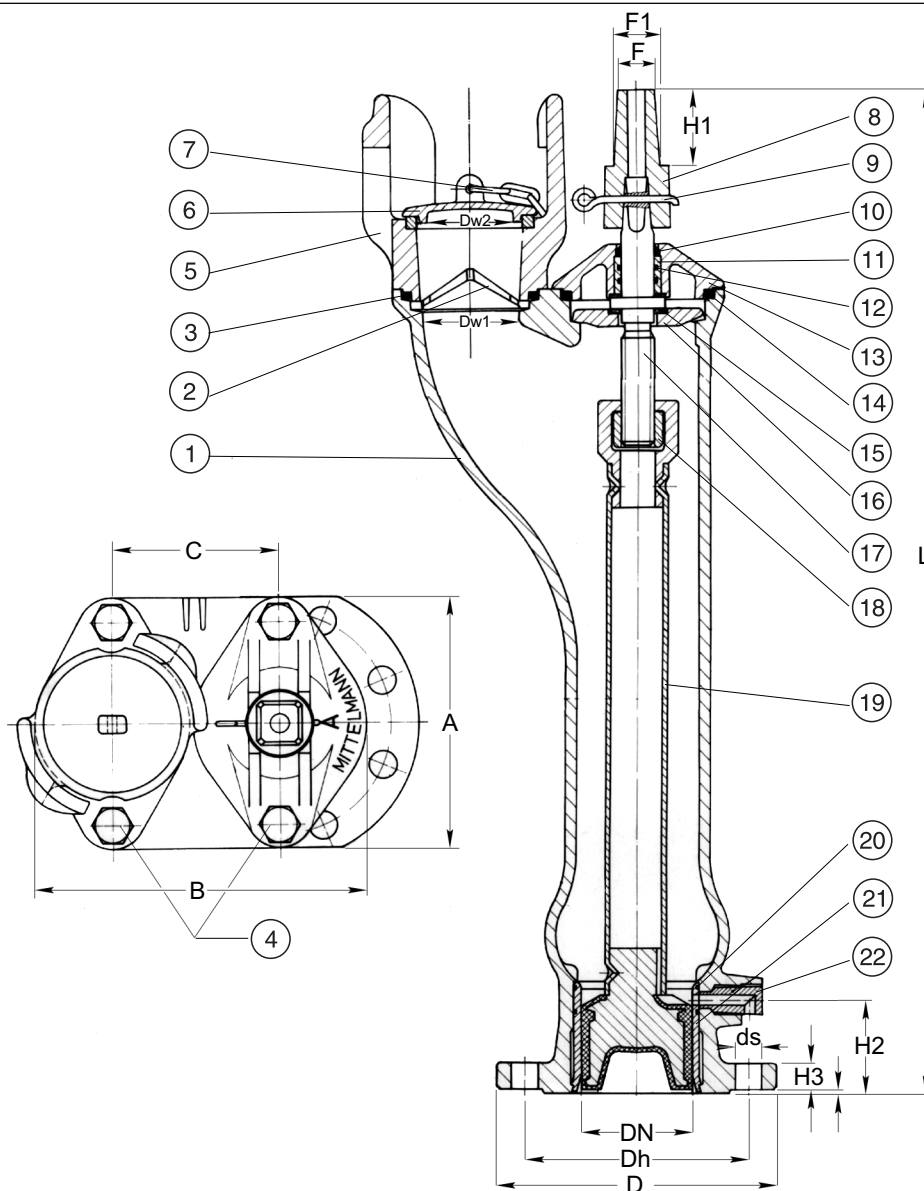
Korpus hydrantu, przyłącze kłowe, pokrywa hydrantu, tarcza oporowa trzpienia	Żeliwo sferoidalne GGG-40 wg DIN 1693
Pokrywa przyłącza kłowego, kołpak trzpienia	Żeliwo szare GG wg DIN 1691
Ochrona antykorozyjna	Powłoka z farby epoksydowej zewn. i emalia wewn
Zawlecзка kołpaka trzpienia	Stal nierdzewna
Łańcuch pokrywy przyłącza kłowego	Stal ocynkowana
Trzpień zaworu	Stal nierdzewna wg DIN 1.4021 - X20Cr13 Mosiądz
Tuleja trzpienia, nakrętka trzpienia, siedzisko tłoka zaworu	
Rura łącząca	Stal nierdzewna
Podkładka ślizgowa, kolanko odwadniająca	Poliamid
Ośłona przed zanieczyszczeniami	Guma NBR wzmocniona pierścieniem stalowym
O-ringi	Guma NBR
Tłok zaworu	Żeliwo ciągliwe białe GTW powlekane elastomerem
Śruby	Stal nierdzewna, A2



Hydrant przeciwpożarowy, podziemny wg DIN 3221, AD-80-16, model K3
 Z pojedynczym odcięciem przepływu i automatycznym odwodnieniem
 Przyłącze kołnierzone wg ISO 7005-2 (EN 1092-2:1997, DIN 2501), DN 80

Wykaz elementów budowy:

- | | | |
|--------------------------------------|----------------------------------|--|
| 1. Korpus hydrantu | 9. Zawleczka kołpaka trzpienia | 17. Trzpień zaworu |
| 2. Osłona przed zanieczyszczeniami | 10. Pierścień zgarniający | 18. Nakrętka trzpienia |
| 3. O-ring przyłącza kłowego | 11. Tuleja trzpienia | 19. Zespół zamykający: prowadnica trzpienia/rura łącząca/tłok zaworu |
| 4. Śruby przyłącza kłowego i pokrywy | 12. O-ringi trzpienia | 20. O-ringi gniazda zaworu |
| 5. Przyłącze kłowe | 13. Pokrywa hydrantu | 21. Siedzisko tłoka zaworu |
| 6. Pokrywa przyłącza kłowego | 14. O-ring pokrywy hydrantu | 22. Kolanko odwadniające |
| 7. Łańcuch pokrywy przyłącza kłowego | 15. Podkładka ślizgowa trzpienia | |
| 8. Kołpak trzpienia | 16. Tarcza oporowa trzpienia | |



Nr katalogowy	DN mm	Rd mm	A mm	B mm	C mm	F mm	F1 mm	H1 mm	L mm	H2 mm	H3 mm	ds mm	Dh mm	D mm	Dw1 mm	Dw2 mm	Waga kg
35-080-00-1101570	80	750	180	238	120	27	32,5	55	475	67	19	19	160	200	70	76	25
35-080-00-2101570	80	1000	180	238	120	27	32,5	55	725	67	19	19	160	200	70	76	30
35-080-00-3101570	80	1250	180	238	120	27	32,5	55	975	67	19	19	160	200	70	76	35
35-080-00-4101570	80	1500	180	238	120	27	32,5	55	1225	67	19	19	160	200	70	76	40